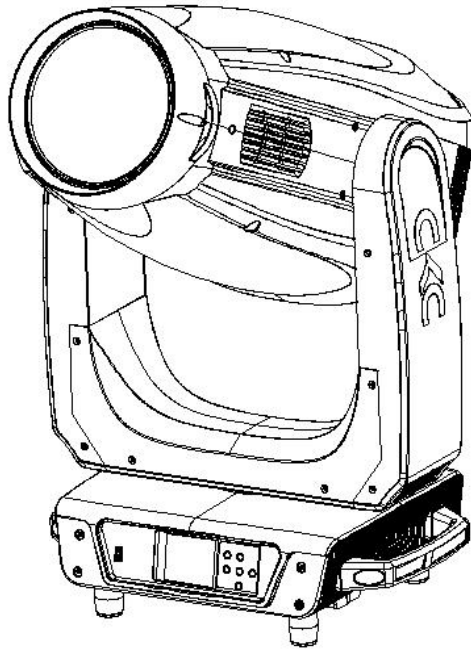




V8



在进行任何安装、维修及清洁灯具前，请确认已将电源切断！
使用本灯具前，请阅读本说明书。

本公司保留更改产品设计与规格的权利，恕不另行通知。

目录

一、安全警告信息	1
二、产品简介	3
2.1、灯具外形尺寸	3
2.2、灯具结构图	3
2.3、灯具包装附件	3
三、包装运输	4
3.1、拆卸包装	4
3.2、设备包装	4
四、安装要求说明	4
4.1、灯钩安装	4
4.2、设备安装	4
五、电源、信号连接	4
5.1、电源连接	5
5.2、信号连接	5
六、控制面板	6
6.1、面板介绍	6
6.2、功能菜单操作	6
七、设备主要技术参数	10
八、DMX 控制通道表	12
九、控制线路图	20
十、常规维护	21
10.1、清洁与保养	21
10.2、故障分析处理	22



在进行任何安装、维修及清洁灯具前，请确认已将电源切断！
使用本灯具前，请阅读本说明书。

本公司保留更改产品设计与规格的权利，恕不另行通知。

★声明★

- 本说明书包含如何安全使用以及安装的重要信息，请认真阅读后按要求进行操作和安装，并将此说明书妥善保管；
- 设备在出厂时，性能完好，包装完整。操作者应严格遵守说明书所陈述的警告事项和操作说明，任何因误用或忽视说明书而导致的故障问题或损坏，不在本公司负责的范围及保修之内。
- 本说明内相关资料仅供参考，所有灯具产品均以实物为准，如有变动，恕不另行通知，我司将保留最终解释权。

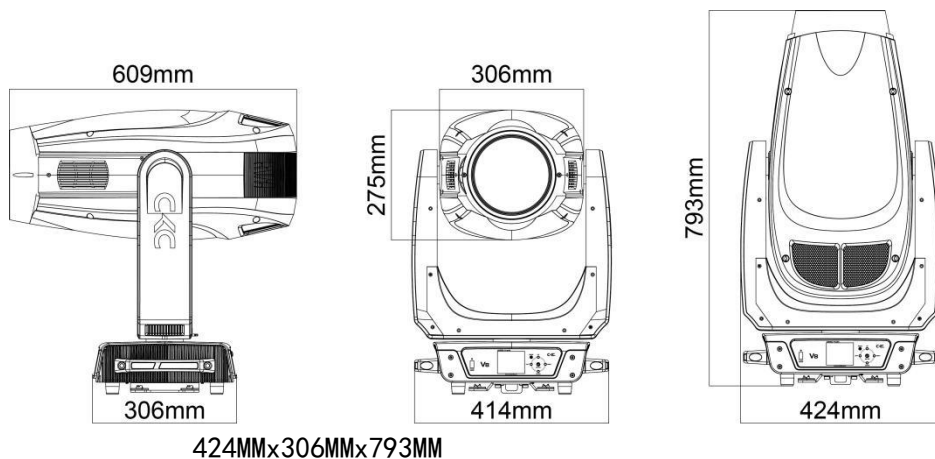
一、安全警告信息

- 本产品属于专业用途，不适用于其它。
- 收到灯具后，请检查包装是否完整，并拆包检查设备是否有因运输而导致的损坏。如出现运输而导致的损坏，请不要使用此灯具，并尽快与当地技术人员或厂家联系。
- 本产品防护等级为 IP30，适合室内使用。
- 灯具应保持清洁，避免长时间在过热或多尘环境下使用，防止灯具接触到化学液体。
- 在使用产品时应注意避免火、热、电冲击、紫外线辐射引起的严重或致命损伤。在通电或安装使用前先要阅读说明书。遵循操作安全防范方法并注意说明书及设备上的警示标语。
- 请勿将灯具直接安装在可燃物体上。
- 灯具所有外表面离可燃物最小距离 0.5M。

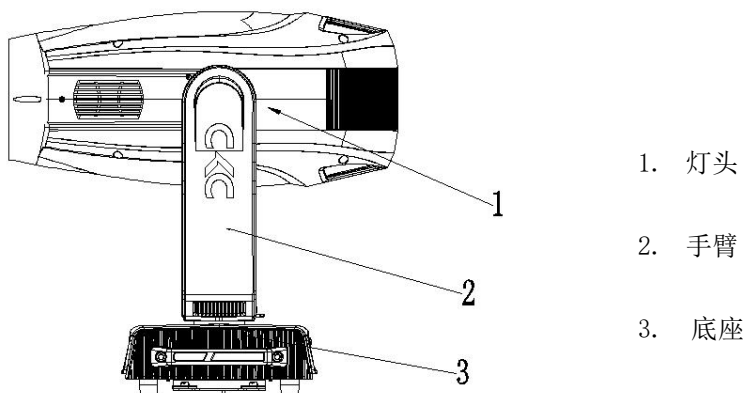
- 灯具的最小安全照射距离 5M。
- 灯具在-5° C-45° C 正常工作, 更换设备里的任何元器件、配件时, 确保电源已断开, 以防触电造成伤害。
- 灯具上的保护外壳、透镜和显示屏, 如果产生可见的损坏, 即损坏到失效的程度, 如产生裂缝和深痕时应更换。
- 悬挂灯具时, 必须验证悬挂设备要能承受灯具的 10 倍以上重量。安装完毕后要验证灯盖及安装扣锁牢固并无损伤, 同时使用安全保险绳作为灯具的辅助安全, 固定在桁架上。
- 必须是专业人员方可进行灯具的安装、操作和维修, 并严格遵守操作说明书所陈述规程操作。
- 眼睛不能正视发光体。
- 在安装前, 请确认所使用的电源电压和灯具所标识的电压相符。应将每一台灯具正确接地, 并按照相关的标准进行电气安装。不要将灯具电源连接到其他任何调光装置上。
- 多台灯具串联操控时, 信号线可多条联接, 电源必须单独联接。
- 请不要在出光口处放置任何过滤器或其它物品, 不要更换非原厂零部件。
- 如果此灯具的外部软缆或软线发生损坏了, 该线要由制造商、其代理商或类似有资格的人更换, 以避免发生危险。
- 如果您还有其它关于如何安全操作设备的问题, 请联系我司技术人员或拨打服务热线。

二、产品简介

2.1、灯具外形尺寸



2.2、灯具结构图



2.3、灯具包装附件

名称	数量	单位	备注
信号线	1	PCS	
钢丝安全绳	1	PCS	

三、包装运输

3.1、拆卸包装

注意：1、当收到灯具后，请拆包检查是否有因运输而导致的损坏，如出现运输而导致的损坏，请不要使用此灯具，并尽快与当地技术人员或厂家联系。

3.2、设备包装

- 1、灯具包装前先断开电源使灯具完全冷却；
- 2、航空箱只能叠放两层，禁止倒放；

四、安装要求说明

4.1、灯钩安装

灯具可安装在舞台上或任意方向的桁架上，灯钩能快捷简易地锁紧在桁架上。

警告！

灯具必须使用 2 个灯钩固定设备，并以 1/4 旋转扣紧，另必须加 1 条安全保险绳连接在底座孔上，注意不能连接在搬运手柄上。

4.2、设备安装

- 1、安装前必须验证灯钩及保险绳没有损坏，并验证安装物体能承受灯具及电缆附属等设备的总重量 10 倍；
- 2、灯钩安装在灯体底座上，将灯钩水平插入底座安装孔，顺时针旋转 1/4 圈锁紧，同样方法安装第二个灯钩。（灯钩形状以实物为准）

五、电源、信号连接

5.1、电源连接

连接方法：

L（火线）棕色线

E（地线）黄/绿双色线

N（零线）蓝色线

连接电源时请注意电源电压和频率须与灯具上所标注的电压和频率相符。当多台灯具同时使用时，建议每台灯具的电源分别连接，这样可对每台灯具单独进行电源开/关控制。

注意：连接电源时必须将地线（黄/绿双色线）安全接地，并符合电气安装所有相关标准。

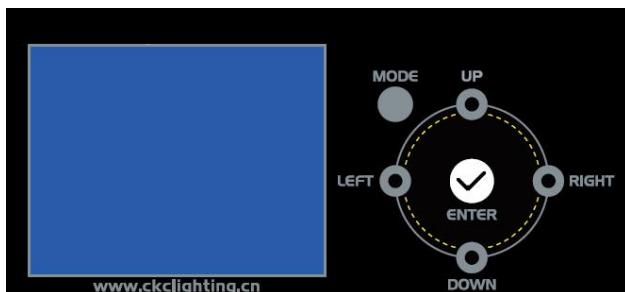
5.2、信号连接

灯具设有标准的 DMX 输入和输出的 3/5 芯 XLR 插。请使用专为 DMX512 屏蔽双绞信号线；信号线一般连接距离在 150 米，长距离信号传输时，必须加入 DMX512 信号放大器。

使用一条屏蔽双绞信号线从控制器的 DMX 输出口连接到第一台设备的 DMX 输入口，并从第一台设备的 DMX 输出口连接到第二台设备的 DMX 输入口，依此类推，直到将所有的灯具连接完毕，然后在每一连路的最后一个连接灯具输出 3/5 芯插孔上安装一个终端插头。（在 3/5 芯带针卡侬插头的 2、3 插针之间焊接一个 4/1W、120Ω 的电阻）。

六、控制面板

6.1、面板介绍



- 采用 2.8 寸触摸屏，操作面板带可充电式电池，无需上电就可以进入菜单设地址码和进行其它设置。
- 按 MODE（功能）键查看或修改灯具功能设置，按 UP（上）DOWN（下）LEFT（左）RIGHT（右）键选择功能菜单。
- 按 ENTER（确认）键确认您选择好的功能菜单，将进入菜单中相对应的子菜单，每一项菜单均代表着灯具的特定功能（具体见下表所示）。
- 按 ENTER（确认）键保存您所作的修改或进入子菜单，按 UP 或 DOWN 键可对数值进行修改（增减数值）。
- 按 MODE（菜单）键回到上一级菜单或退出。

6.2、功能菜单操作

复位出错信息	PAN, TILT, Cyan, Magenta, Yellow, CTO, Gobo, GoboRot, FixedGoboWheel, Zoom, Focus, ColorWheel, Prism1, Prism1Rot, Prism2, Prism2Rot, Frost, Iris, Animation1, , Framing
电机修正通道	PAN, TILT, Cyan, Magenta, Yellow, CTO, Gobo, FixedGoboWheel, Zoom, Focus, ColorWheel, Prism1, Prism2, , Animation1, , Framing
基本功能	16Bit/8Bit 水平垂直, CMY, CTO, 颜色盘, 旋转图案盘, 旋转图案, 固定图案, 调焦, 雾化, 棱镜, 棱镜旋转, 光圈, 火盘, 切割, 16BitLED 调光, RDM, ArtNet, sACN
开机显示	Software Update Please Wait... 检测是否需更新软件, 10 秒无更新否则跳过。

	CKC 灯具检测 V8 电机复位 请等待...			
设置	地址 码 设置	A001~AXXX	接收地址设置	
	使用 模式	标准模式 扩展模式	标准模式 (36CH) 扩展模式 (52CH)	
	网络 设置	网络协议	ArtNET/sACN 网络协议选择	
	无线 设置	无线 DMX	开 / 关	无线开关
		运行方式	接收 / 发送	无线接收和发 射选择
		发送模式	G3 / G4S	无线发射器型 号选择
		连接设置	连接 / 不连接	连接/关闭连 接
复位选择	否 / 是	无线复位		
Function	状态 设置	无 Dmx 模式 水平反向 垂直反向 水平角度 测位盘检测 运行速度 休眠选择	关闭/保持/自动 开/关 开/关 630/540 开/关 速度 1~ 4 关, 01M~99M, 15M 当没有 DMX 时 的状态 水平扫描反相 垂直扫描反相 扫描角度选择 扫描测位盘是 否起作用 扫描模式选择 灯具休眠时间 设置	

设备 ID	服务密码 端口选择 IP 地址 子网掩码	服务密码=XXX 000~255 2. XXX. XXX. XXX 255. XXX. XXX. XXX	服务设置的密码 “=050” 网络接收端口 IP 地址设置 子网掩码
网络开关	开/关		网络开关
调光模式	标准模式 舞台模式 电视模式 建筑模式 剧院模式		标准模式 舞台模式 电视模式 建筑模式 剧院模式
温度单位	摄氏度 华氏度		温度单位选择 ℃/°F
调光曲线	直线曲线 平方曲线 反平方曲线 S 型曲线		直线曲线 平方曲线 反平方曲线 S 型曲线
调光频率	1200Hz/3600Hz/5000Hz/10KHz/15KHz/20 KHz/25KHz		LED 刷新率
风扇设置	灯头风扇	自动 高速 低速	机头风扇自动 调速 机头风扇固定 高速运行 机头风扇固定 低速运行
	底座风扇	自动 高速	底座风扇自动 调速 底座风扇固定 高速运行

	面板设置	背光延迟 显示反转 按键锁 显示闪烁 语言选择	01~60m 关/开 关/开 关/开 英文/中文	显示屏背光关闭时间 显示 180 度反转 显示菜单按键锁功能 没信号时显示闪烁 显示语言选择
	显示设置	通道值显示 从机设置 自动程序	水平…… 从机 1, 从机 2, 从机 3 主机 / 独立	显示各个通道值 从动接收位置选择 运行自动程序
	出厂设置	关/开		恢复出厂参数值
	USB 更新	关/开		USB 更新
Test	电机复位	全部 水平垂直 其他		灯体全部复位 水平垂直电机单独复位 其它功能复位
	测试通道	水平……		通道测试
	手动控制	水平=XXX :		面板通道调节
	数据校准	-校准密码- 水平 :		通道数据校准 密码 050 通道数据校准
信息	时间信息	当前时间 总时间 上次时间		当前灯具运行时间 (Hours) 灯具运行总时

	时间密码 清除时间	间(Hours) 上次清除机器 运行时间 (Hours) 时间清零密码 (Password=5 0) 开/关
温度 信息	头部温度 底座温度	温度显示信息
风扇 速度	底座风扇 1:xxxx RPM 底座风扇 2: xxxx RPM 灯风扇 1: xxxx RPM	风扇速度显示
错误 信息	水平, 垂直....	复位后错误信 息显示
灯具 型号	V8	
软件 版本	1U Vxxxxx 2U Vxxxxx 3U Vxxxxx :	各个 IC 软件 版本信息

七、设备主要技术参数

● 电参数

额定输入电压 100V-240V~ 50Hz/60Hz

220V 最大总功率: 1181 W MAX 电流: 5.45A 功率因素: 1PF

● 颜色系统

色温: 6450K 显指: 70

● **图案系统**

固定图案轮：固定图案盘 7 个图案+1 个白圆；旋转图案轮：可旋转图案盘 6 个图案+1 个白圆

● **切割系统**

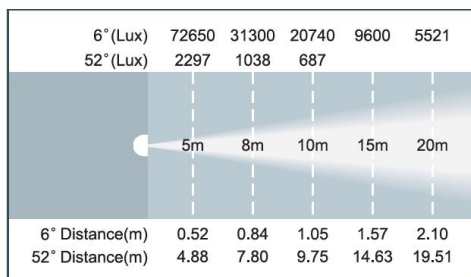
带切割、带棱镜、带雾化、CMY/CTO

● **X 轴/Y 轴**

X 轴扫描 540° 或 630° 8bit/16bit 精度扫描；

Y 轴扫描 270° 8bit/16bit 精度扫描

● **光学系统**



光束角度： 6° -52°

● **其它效果功能**

快速电子频闪 1-25Hz

调光曲线：四种

● **其它特性功能**

控制通道：二种通道模式（36/52CH）

灯体重量：36.5 KG

八、DMX 控制通道表

ST.	EX.	Function	Values	功能
1	1	Pan	000 - 255 Pan Movement (540/630)	水平
2	2	Pan fine	000 - 255 Pan Fine	水平微调
3	3	Tilt	000 - 255 Tilt Movement (270)	垂直
4	4	Tilt fine	000 - 255 Tilt Fine	垂直微调
5	5	Dimmer	000 - 255 Intensity 0 to 100%	调光
6	6	Dimmer fine	000 - 255 Dimmer Intensity Fine	调光微调
7	7	Strobe functions	Shutter, Strobe:	频闪
			000 - 031 shutter closed	频闪关闭
			032 - 063 shutter open	频闪打开
			064 - 095 strobe Slow to fast	常规频闪从慢到快
			096 - 127 shutter open	频闪打开
			128 - 159 pulse effect Slow to fast	脉冲频闪从慢到快
			160 - 191 shutter open	频闪打开
			192 - 223 random strobe Slow to fast	随机频闪从慢到快
			224 - 255 shutter open	频闪打开
8	8	Cyan	000 - 255 0% to 100%	青色从浅到深
	9	Cyan Fine	000 - 255 0% to 100%	青色微调
9	10	Magenta	000 - 255 0% to 100%	品红从浅到深
	11	Magenta Fine	000 - 255 0% to 100%	品红微调

10	12	Yellow	000 - 255 0% to 100%	黄色从浅到深
	13	Yellow Fine	000 - 255 0% to 100%	黄色微调
11	14	CTO	000 - 255 0% to 100%	色温从高到低
	15	CTO Fine	000 - 255 0% to 100%	色温微调
12	16	Colour Wheel 1	<u>Color Wheel :</u>	颜色盘
			000 - 005 Color off (open)	白色
			006 - 115 Open→Color1..Color6 →Open	白光→颜色1..颜色6 6→白光线性移动
			116 - 120 Open	白光
			121 - 130 Deep Red	红色
			131 - 140 Medium Blue	中蓝色
			141 - 150 Deep Green	绿色
			151 - 160 Orange	橙色
			161 - 170 Congo Blue	刚果蓝
			171 - 180 CTB	CTB
			181 - 192 Colour off (open)	白光
			193 - 223 Color Wheel rot. Slow -> Fast, CW	颜色盘顺转从慢到快
			224 - 224 Color Wheel rot. Stop	停止
			225 - 255 Color Wheel rot. Fast -> Slow, CCW	颜色盘逆转从快到慢
13	17	Colour Wheel Fine	000 - 255 0% to 100%	颜色盘微调
			<u>Rotating Gobos:</u>	旋转图案盘
			000 - 005 Open	白圆
			006 - 020 Gobo 1	图案 1

14	18	GoboWhee 1 1	021 - 035 Gobo 2	图案 2
			036 - 050 Gobo 3	图案 3
			051 - 065 Gobo 4	图案 4
			066 - 080 Gobo 5	图案 5
			081 - 095 Gobo 6	图案 6
			096 - 110 Gobo 1 shake (slow-fast)	图案 1 抖动
			111 - 125 Gobo 2 shake (slow-fast)	图案 2 抖动
			126 - 140 Gobo 3 shake (slow-fast)	图案 3 抖动
			141 - 155 Gobo 4 shake (slow-fast)	图案 4 抖动
			156 - 170 Gobo 5 shake (slow-fast)	图案 5 抖动
			171 - 185 Gobo 6 shake (slow-fast)	图案 6 抖动
			186 - 192 Open	白光
			193 - 223 Gobo Wheel rot. Slow -> Fast, CW	图案盘顺转从慢到快
			224 - 224 Gobo Wheel rot. Stop	停止
225 - 255 Gobo Wheel rot. Fast -> Slow, CCW	图案盘逆转从快到慢			
15	19	Gobo 1 Rotation	<u>Rotating Gobo Index:</u>	图案旋转
			000 - 005 Gobo1 Rot. Off	无功能
			006 - 128 Gobo Position 0° ... 540°	图案旋转定位
			129 - 191 Gobo Rotation, Slow -> Fast, CW	图案顺转从慢到快

			192 192 Gobo Rotaion Stop	停止
			193 - 255 Gobo Rotation, Fast -> Slow , CCW	图案逆转从快到慢
16	20	Gobo 1 Rotation fine	000 - 255 Gobo indexing fine	图案盘旋转微调
17	21	GoboWhee 1 2	<u>Fixed Gobo:</u>	固定图案盘
			000 - 005 Open	白光
			006 - 018 Gobo 1	图案 1
			019 - 031 Gobo 2	图案 2
			032 - 044 Gobo 3	图案 3
			045 - 057 Gobo 4	图案 4
			058 - 070 Gobo 5	图案 5
			071 - 083 Gobo 6	图案 6
			084 - 096 Gobo 7	图案 7
			097 - 109 Gobo 1 shake (slow-fast)	图案 1 抖动
			110 - 122 Gobo 2 shake (slow-fast)	图案 2 抖动
			123 - 135 Gobo 3 shake (slow-fast)	图案 3 抖动
			136 - 148 Gobo 4 shake (slow-fast)	图案 4 抖动
			149 - 161 Gobo 5 shake (slow-fast)	图案 5 抖动
			162 - 174 Gobo 6 shake (slow-fast)	图案 6 抖动
			175 - 187 Gobo 7 shake (slow-fast)	图案 7 抖动

			193 - 223 Gobo Wheel rot. Slow -> Fast, CW	图案顺转从慢到快
			224 - 224 Gobo Wheel rot. Stop	停止
			225 - 255 Gobo Wheel rot. Fast -> Slow, CCW	图案逆转从快到慢
18	22	Zoom	000 - 255 narrow to wide	放大从小到大
	23	Zoom fine	000 - 255 narrow to wide	放大微调
19	24	Focus	000 - 255 0% to 100%	调焦从近到远
	25	Focus fine	000 - 255 0% to 100%	调焦微调
20	26	Iris	<u>Iris:</u>	光圈效果
			000 - 225 Open - Close	光圈从大到小
			226 - 235 Pulse up, fast -> slow	光圈慢开快收从快到慢
			236 - 245 Pulse down, slow -> fast	光圈慢收快开从慢到快
			246 - 255 Random effect, slow -> fast	光圈随机效果从慢到快
21	27	PrismWheel	<u>PrismWheel:</u>	棱镜盘 1
			000 - 005 no Prism	无功能
			006 - 130 Prism 1 (6 liner Prism)	六排镜
			131 - 255 Prism 2 (4 Facet Prism)	四棱镜
22	28	Prism rotation	<u>Prism rotation:</u>	棱镜旋转
			000 - 005 Prism Rot. Off	无功能
			006 - 128 Prism Position 0 ... 540°	棱镜定位旋转
			129 - 191 Prism Rotation, Slow	棱镜顺转从慢到快

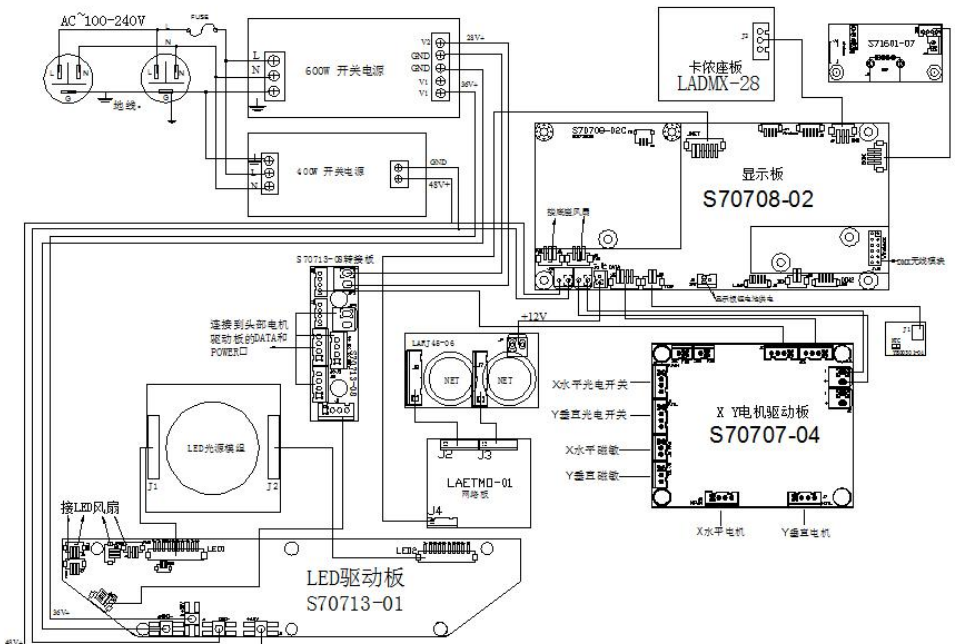
			-> Fast, CW	
			192 - 192 Prism Rotation Stop	停止
			193 - 255 Prism Rotation, Fast -> Slow, CCW	棱镜逆转从慢到快
23	29	Frost1	000 - 255 0% to 100%	轻雾化
24	30	Frost2	000 - 255 0% to 100%	重雾化
25	31	Effect Wheel	Animation1:	火盘效果
			000 - 005 Wheel Rot. Off	无功能
			006 - 128 Wheel Position 0 ... 540°	火盘定位旋转
			129 - 191 Wheel rot. Slow -> Fast, CW	棱镜顺转从慢到快
			192 - 192 Wheel rot. Stop	停止
			193 - 255 Wheel rot. Fast -> Slow, CCW	棱镜逆转从慢到快
26	32	Blade 1A	000 - 255 0% - 100%	切割片 1A 从外到内
	33	Blade 1A fine	000 - 255 0% - 100%	
27	34	Blade 1B	000 - 255 0% - 100%	切割片 1B 从外到内
	35	Blade 1B fine	000 - 255 0% - 100%	
28	36	Blade 2A	000 - 255 0% - 100%	切割片 2A 从外到内
	37	Blade 2A fine	000 - 255 0% - 100%	
29	38	Blade 2B	000 - 255 0% - 100%	切割片 2B 从外到内
	39	Blade 2B fine	000 - 255 0% - 100%	

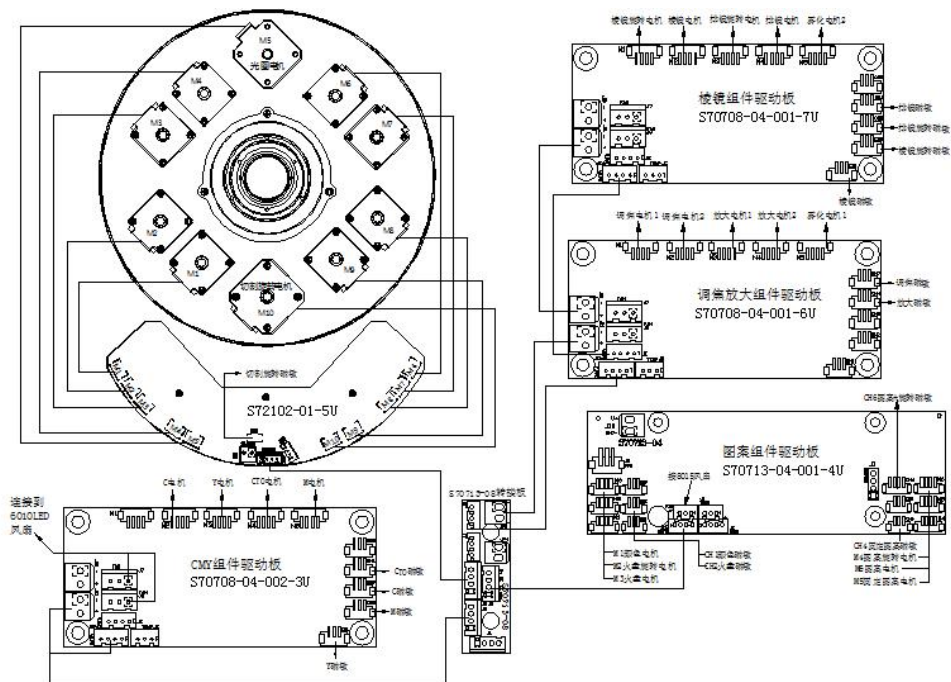
30	40	Blade 3A	000 - 255 0% - 100%	切割片 3A 从外到内
	41	Blade 3A fine	000 - 255 0% - 100%	
31	42	Blade 3B	000 - 255 0% - 100%	切割片 3B 从外到内
	43	Blade 3B fine	000 - 255 0% - 100%	
32	44	Blade 4A	000 - 255 0% - 100%	切割片 4A 从外到内
	45	Blade 4A fine	000 - 255 0% - 100%	
33	46	Blade 4B	000 - 255 0% - 100%	切割片 4B 从外到内
	47	Blade 4B fine	000 - 255 0% - 100%	
34	48	Shape Rotation	000 - 255 Rotation from 0 to 120°	切割盘旋转
	49	Shape Rotation Fine	000 - 255 0% - 100%	切割盘旋转微调
	50	Pan/Tilt Speed	000 - 255 Pan/Tilt Fast -> Slow	水平/垂直速度
35	51	Set dimmer Mode	Dimmer Mode:	调光模式
			000 020 Standard	标准模式
			021 - 040 Stage	舞台模式
			041 - 060 TV	电视模式
			061 - 080 Architectural	建筑模式
			081 - 100 Theater	剧院模式
			101 - 255 Default to Unit Setting	显示菜单设置
		Device	Device settings:	功能设置

36	52	settings	000 - 005 no function	无功能
			006 - 017 Invert Pan on (Hold 3s)	水平反向打开
			018 - 029 Invert Pan off (Hold 5s)	水平反向关闭
			030 - 041 Invert Tilt on (Hold 3s)	垂直反向打开
			042 - 053 Invert Tilt off (Hold 5s)	垂直反向关闭
			054 - 065 Fan Auto (Hold 3s)	风机设置为自动模式
			066 - 077 Fan Silent (Hold 5s)	风机设置为静音模式
			078 - 089 Linear Dimmer Curve (hold 3s)	设置为直线曲线
			090 - 101 Square Dimmer Curve (hold 3s)	设置为平方曲线
			102 - 113 Inv-Square Dimmer Curve (hold 3s)	设置为反平方曲线
			114 - 125 S - Dimmer Curve (hold 3s)	设置为S型曲线
			126 - 137 Led Freq. 1200 Hz (hold 3s)	设置刷新率为1200 Hz
			138 - 149 Led Freq. 3600 Hz (hold 3s)	设置刷新率为3600 Hz
			150 - 161 Led Freq. 5000 Hz (hold 3s)	设置刷新率为5000 Hz
			162 - 173 Led Freq. 10.000 Hz (hold 3s)	设置刷新率为10.000 Hz
174 - 185 Led Freq. 15.000 Hz	设置刷新率为			

		(hold 3s)	15.000 Hz
186 - 197	Led Freq. 20.000 Hz (hold 3s)		设置刷新率为 20.000 Hz
198 - 209	Led Freq. 25.000 Hz (hold 3s)		设置刷新率为 25.000 Hz
210 - 221	Reset Pan/Tilt (Hold 3s)		水平垂直复位
222 - 233	Reset only Head (Hold 3s)		灯头电机复位
234 - 255	Reset All Functions (Hold 3s)		所有功能复位

九、控制线路图





十、常规维护

10.1、清洁与保养

灯具要求进行日常清洁保养，使用寿命长短很大程度取决于操作环境和规范，如有疑问请咨询我司技术工程师的建议，在本书中没有包括的维修和保养工作交给我司有资格的技术工程师。

注意！ 灰尘、烟油等其它原因造成，非正常性使用引起的损坏，不在保修范围之内。

警告！ 打开任何盖子之前需断开电源。清洁光学部件需轻擦，涂层表面容易划伤，请勿使用有损害性的液体或硬物体，否则会损坏塑料或涂层表面。

- 当镜头有破裂或其它损坏时，应及时更换。
- 当亮度明显下降时，LED 可能已到使用期限，应及时更换。
- 当灯具无法启动时，请检查灯具电源保险丝是否烧断，如烧断，必须使用相同规格的保险丝安装。
- 灯具装有温度保护装置，当温度过高时保护装置会自动降功率，当发生此种情况时，请检查风扇是否正常运转，风扇及风扇网是否有灰尘堵塞，找出故障检修后再启动灯具。注意，必须有资格的技术人员方可进行维修工作。
- 为了保持调焦透镜的平滑运动建议每三个月给调焦透镜的导轨润滑。应采用优良且耐高温的润滑脂，在使用润滑脂时不宜过多，容易弄脏旁边的部件。

10.2、故障分析处理

故障描述	分析	处理
通电后无动作	检查电源开关是否打开	打开
	检查保险丝是否烧断	更换
	检查开关电源输出端是否正常	检测电压
	检查内部线路是否接触不良	重新连接
灯具不受控制	检查 DMX 信号线连接是否正确（如没有信号输入绿色信号指示灯不亮）	重新连接或更换
	检查地址码是否正确，灯具的 DMX 模式是否与设置一致	重新确认
	数显主控板损坏	更换
灯不亮	LED 老化或损坏	更换
	电源板故障	检查/更换
	线路松脱或接触不良	重新连接
	开关电源故障	更换
自动灭灯或变暗	LED 老化	更换
	散热风机损坏或风速不正常	更换
	检查电源线路板风机电源输出	检查/更换

	温控开关损坏	更换
图案盘错位 或控制不正 常	电机线接触不良	重新连接
	相对应的电机驱动板故障	重新固定
	磁敏管与定位磁铁有错位或磁敏损坏	调整/更换
	电机故障	更换
光效衰弱, 光 斑不均匀	LED 老化	更换
	LED 与透镜不正中	调整灯泡
	光学镜有积尘或污迹	清洁
	光学镜有破损	更换
颜色不纯	光效衰弱	更换
	色片有积尘或污迹	清洁
	色片有脱模或破损	更换
图案不清晰	光学镜有积尘或污迹	清洁
	光学镜有破损	更换
注意! 上述分析只作异常参考, 非专业人员请勿拆机维修		



广州鹏林照明灯具有限公司
CKC LIGHTING CO.,LTD

广州市番禺区大石镇官坑工业园 A 栋

电话：(020) 3920 4506

传真：(020) 3920 4631

官网：www.ckclighting.cn



更多资讯敬请关注

CKC 微信公众号