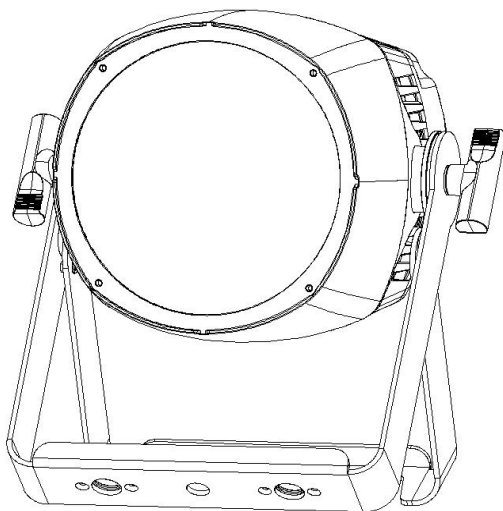




UV Par 100 IP



在进行任何安装、维修及清洁灯具前，请确认已将电源切断！
使用本灯具前，请阅读本说明书。

本公司保留更改产品设计与规格的权利，恕不另行通知。

目录

一、安全警告信息	1
二、产品简介	3
2.1、灯具外形尺寸	3
2.1、灯具结构图	3
2.3、灯具包装附件	3
三、设备主要技术参数	4
产品执行标准：GB 7000.1-2015，GB7000.217-2008，Q/YF 1-2017	4
四、包装运输	4
3.1、拆卸包装	4
3.2、设备包装	4
五、安装要求说明	4
4.1、灯钩安装	4
4.2、设备安装	5
六、电源、信号连接	5
5.1、电源连接	5
5.2、信号连接	5
七、控制面板	5
6.1、面板介绍	5
6.2、功能菜单操作	6
八、DMX 控制通道表	8
九、控制线路图	9
十、常规维护	10
10.1、清洁与保养	10
10.2、故障分析处理	11



在进行任何安装、维修及清洁灯具前，请确认已将电源切断！
使用本灯具前，请阅读本说明书。

★声明★

- 本说明书包含如何安全使用以及安装的重要信息，请认真阅读后按要求进行操作和安装，并将此说明书妥善保管；
- 设备在出厂时，性能完好，包装完整。操作者应严格遵守说明书所陈述的警告事项和操作说明，任何因误用或忽视说明书而导致的故障问题或损坏，不在本公司负责的范围及保修之内。
- 本说明内相关资料仅供参考，所有灯具产品均以实物为准，如有变动，恕不另行通知，我司将保留最终解释权。

一、安全警告信息

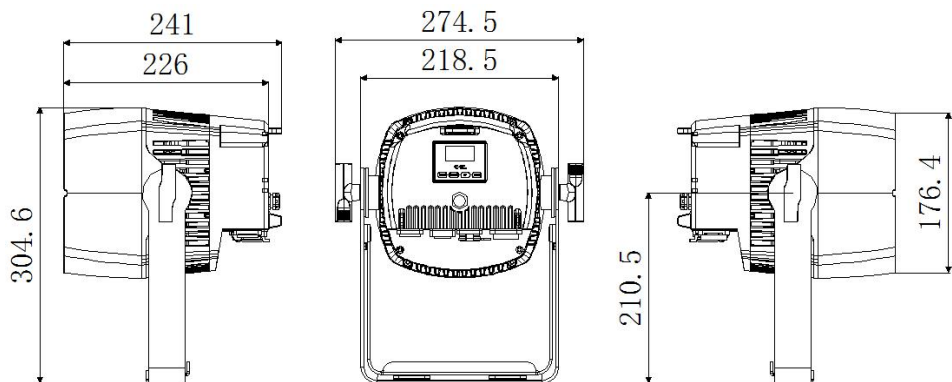
- 本产品属于专业用途，不适用于其它。
- 收到灯具后，请检查包装是否完整，并拆包检查设备是否有因运输而导致的损坏。如出现运输而导致的损坏，请不要使用此灯具，并尽快与厂家联系。
- 请把电源线接地，以防触电。
- 维修、清洁设备前请先断开电源
- 灯具必须安装在足够通风的地方，至少距离邻近表面 50CM，确保没有任何通风孔被堵塞。
- 灯具运行时表面温度可达 60℃，请勿徒手触摸
- 请勿将该设备连接任何调光器
- 灯具运行时禁止触摸电线，以防电击。
- 为防止或减少电击、起火危险，请勿将灯具暴露在雨水或潮湿环境。
- 机器外壳如有明显损坏应及时更换
- 本产品防护等级为 IP65，适合室内外使用。
- 灯具应保持清洁，避免长时间在过热或多尘环境下使用，防止灯具接触到

化学液体。

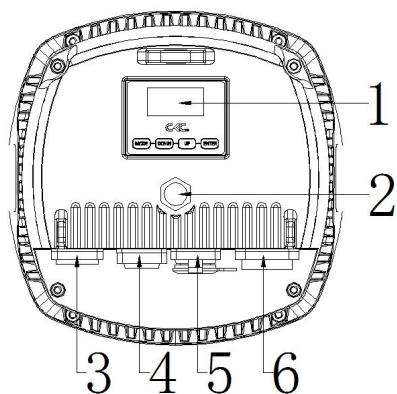
- 在使用产品时应注意避免火、热、电冲击、紫外线辐射引起的严重或致命损伤。在通电或安装使用前先要阅读说明书。遵循操作安全防范方法并注意说明书及设备上的警示标语。
- 请勿将灯具直接安装在可燃物体上。
- 灯具正常工作环境温度： $-10^{\circ}\text{C} \sim 45^{\circ}\text{C}$ 。
- 更换设备里的任何元器件、配件时，确保电源已断开，以防触电造成伤害。
- 灯具上的保护外壳、透镜和显示屏，如果产生可见的损坏，如产生裂缝和深痕时应更换。
- 悬挂灯具时，必须验证悬挂设备要能承受灯具的 6 倍以上重量。安装完毕后要验证灯盖及安装扣锁牢固并无损伤，同时使用安全保险绳作为灯具的辅助安全，固定在桁架上。
- 必须是专业人员方可进行灯具的安装、操作和维修，并严格遵守操作说明书所陈述规程操作。
- 眼睛禁止正视发光体。
- 在安装前，请确认所使用的电源电压和灯具所标识的电压相符。应将每一台灯具正确接地，并按照相关的标准进行电气安装。不要将灯具电源连接到其他任何调光装置上。
- 多台灯具串联操控时，信号线可多条联接，电源建议单独联接。
- 如果此灯具的外部软缆或软线发生损坏了，该线要由制造商、其代理商或类似有资格的人更换，以避免发生危险。
- 此灯具内的光源应由制造商或其服务代理商或有类似资格的人来更换。
- 如果您还有其它关于如何安全操作设备的问题，请联系我司技术人员或拨打服务热线。

二、产品简介

2.1、灯具外形尺寸



2.1、灯具结构图



- 1、控制面板
- 2、透气阀
- 3、电源进
- 4、信号进
- 5、信号出
- 6、电源出

2.3、灯具包装附件

名称	数量	单位	备注
钢丝安全绳	1	PCS	

三、设备主要技术参数

产品执行标准：GB 7000.1-2015，GB7000.217-2008，Q/YF 1-2017

- **电参数**

额定输入电压 100V-240V~ 50Hz/60Hz

最大联机台数：110V/14 台 240V/29 台

220V 最大总功率：70.5 W MAX 电流：0.334A 功率因素：0.985PF

- **效果功能**

高速频闪

频率 1-20 HZ

- **其它特性功能**

控制通道：3 个控制通道模式选择(1、2、4CH)

灯体重量：5.05KG

四、包装运输

3.1、拆卸包装

注意：1、当收到灯具后，请拆包检查是否有因运输而导致的损坏，如出现运输而导致的损坏，请不要使用此灯具，并尽快与当地技术人员或厂家联系。

3.2、设备包装

- 1、灯具包装前先断开电源使灯具完全冷却，最少要 5 分钟以上；
- 2、航空箱只能叠放两层，禁止倒放；

五、安装要求说明

4.1、灯钩安装

灯具可安装在舞台上或任意方向的桁架上，灯钩能快捷简易地锁紧在桁架上。

警告！

灯具必须使用灯钩固定设备，并以 1/4 旋转扣紧，另必须加 1 条安全保险绳连接在底座孔上，注意不能连接在搬运手柄上。

4.2、设备安装

- 1、安装前必须验证灯钩及保险绳没有损坏，并验证安装物体能承受灯具及电缆附属等设备的总重量 6 倍；
- 2、灯钩安装在灯体底座上，将灯钩水平插入底座安装孔，顺时针旋转 1/4 圈锁紧。（灯钩形状以实物为准）

六、电源、信号连接

5.1、电源连接

连接方法：

L（火线）棕色线

E（地线）黄/绿双色线

N（零线）蓝色线

连接电源时请注意电源电压和频率须与灯具上所标注的电压和频率相符。当多台灯具同时使用时，建议每台灯具的电源分别连接，这样可对每台灯具单独进行电源开/关控制。

注意：连接电源时必须将地线（黄/绿双色线）安全接地，并符合电气安装所有相关标准。

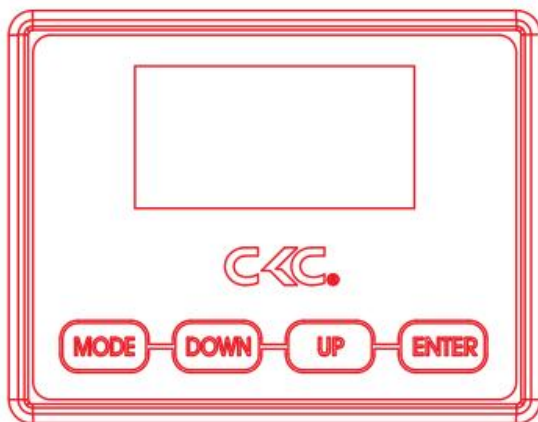
5.2、信号连接

灯具设有标准的 DMX 输入和输出的 3/5 芯 XLR 插；PIN 1：GND，PIN 2：负信号，PIN 3：正信号 PIN 4：空白 PIN 5：空白。请使用专为 DMX512 屏蔽双绞信号线；信号线一般连接距离在 150 米，长距离信号传输时，必须加入 DMX512 信号放大器。

使用一条屏蔽双绞信号线从控制器的 DMX 输出口连接到第一台设备的 DMX 输入口，并从第一台设备的 DMX 输出口连接到第二台设备的 DMX 输入口，依此类推，直到将所有的灯具连接完毕，然后在每一连路的最后一个连接灯具输出 3 芯插孔上安装一个终端插头。（在 3 芯带针卡侬插头的 2、3 插针之间焊接一个 4/1W、120Ω 的电阻）。

七、控制面板

6.1、面板介绍



- 采用轻触式按键和 OLED 数码显示,可简单快捷设置地址码及功能菜单。
- 按 MODE (功能) 键查看或修改灯具功能设置,按 UP 键上,DOWN 下选择功能菜单。
- 按 ENTER (确认) 键确认您选择好的功能菜单,将进入菜单中相对应的子菜单,每一项菜单均代表着灯具的特定功能(具体见下表所示)。
- 按 ENTER (确认) 键保存您所作的修改或进入子菜单,按 UP/DOWN 键可对数值进行修改(增减数值)
- 按 MODE (菜单) 键回到上一级菜单或退出。

6.2、功能菜单操作

默认设置:	参考显示菜单(带底色为默认设置)/上电关泡
客户(RDM)代码:	062B
参考资料:	
特殊说明:	按键顺序: mode down up enter 上电 70W
基本功能	RDM, 调光

显示菜单

开机显示	Update wait UV Par	
------	-----------------------	--

	100 IP			
界面显示	CH:1CH ADDR:001		界面显示	
MENU Set ADDR	Set ADDR 001	001-xxx	接收地址设置	
MENU UserMode	1CH/2CH/4CH		通道数	
MENU Function	NO DMX	Hold/Black	当没有 DMX 时的状态	
	LCD.Set	Backligh Key Lock DisFlash	05-60 ON/ON1/OFF ON/OFF	30S 屏保设置 显示菜单按键锁功能 没信号时显示闪烁
	DFSET	ON/OFF	恢复出厂设置	
	Temp	Celsius Fahren	温度单位选择℃/°F	
	DimCurve	Linear/Square/Inverse/S-Curve	调光曲线	
	DimMode	Standard Stage TV Architec Theatre Stage2	标准模式 舞台模式 电视模式 建筑模式 剧院模式 舞台模式 2	
Slave			从机	
Info	TimeInfo	Current TotalTim	当前灯具运行时间(小时)	

	LastClea TimerPIN	灯具运行总时间 (小时) 上次清除机器运行 时间(小时) 清零密码 (Password=050)
	TempInfo	LED Temp 温度显示信息
	ErrorInf	复位后错误信息 显示
	ModelInf	UV Par 100 IP 灯具型号信息
	Software	1U V101 各个 IC 软件版本 信息
Manual	Strobe UV...	面板通道调节
Calibra	-Password- UV	通道数据校准密 码 050 通道数据校准

八、DMX 控制通道表

通道数据表

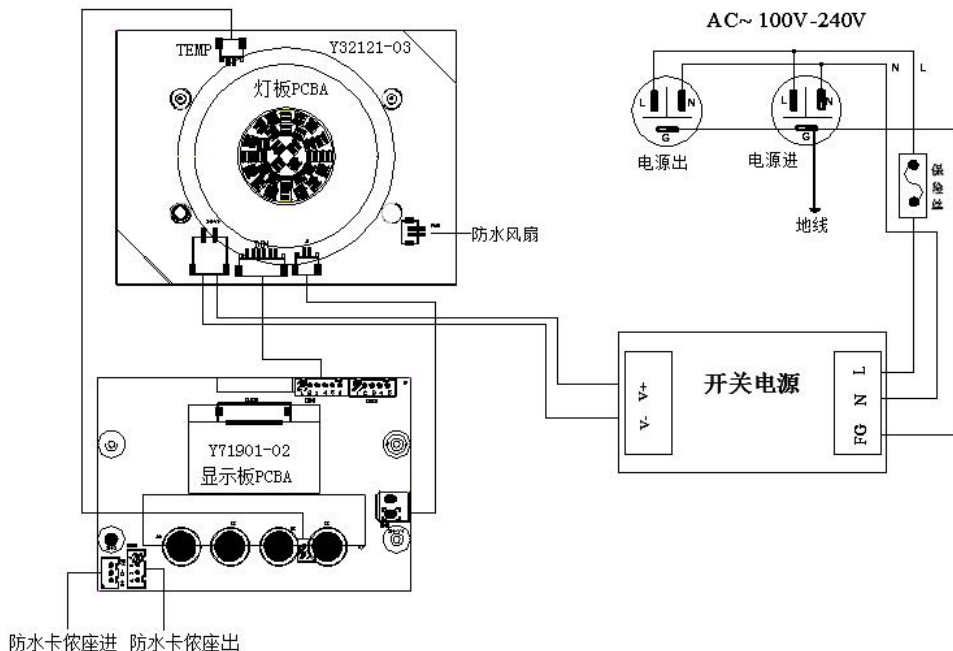
1CH	2CH	4CH	DMX 值	功能
1	1	1	0-255	UV
	2	2	0-255	UV Fine
		3	0-255	Strobe 见频闪表
		4	0-20 21-40 41-60	DinMode Standard Stage TV

			61-80 81-100 101-120 121-255	Architec Theatre Stage2 无功能
--	--	--	---------------------------------------	--------------------------------------

频闪功能表

频闪通道
0-31 LED 关
32-63 LED 开
64-95 常规频闪速度慢到快
96-127 LED 开
128-159 脉冲频闪速度慢到快
160-191 LED 开
192-223 随机频闪速度慢到快
224-255 LED 开

九、控制线路图



十、常规维护

10.1、清洁与保养

灯具要求进行日常清洁保养，使用寿命长短很大程度取决于操作环境和规范，如有疑问请咨询我司技术工程师的建议，在本书中没有包括的维修和保养工作交给我司有资格的技术工程师。

注意！ 灰尘、烟油等其它原因造成，非正常性使用引起的损坏，不在保修范围之内。

警告！ 打开任何盖子之前需断开电源。清洁光学部件需轻擦，涂层表面较容易划伤，请勿使用有损害性的液体或硬物体，否则会损坏塑料或涂层表面。

- 当亮度明显下降时，LED 可能已到使用期限，应及时更换。

- 当灯具无法启动时，请检查灯具电源保险丝是否烧断，如烧断，必须使用相同规格的保险丝安装。
- 灯具装有温度保护装置，当温度过高时保护装置会自动降功率，当发生此种情况时，请检查风扇是否正常运转，风扇及风扇网是否有灰尘堵塞，找出故障检修后再启动灯具。注意，必须有资格的技术人员方可进行维修工作。

10.2、故障分析处理

故障描述	分析	处理
通电后无动作	检查电源开关是否打开	打开
	检查保险丝是否烧断	更换
	检查开关电源输出端是否正常	检测电压
	检查内部线路是否接触不良	重新连接
灯具不受控制	检查 DMX 信号线连接是否正确（如没有信号输入绿色信号指示灯不亮）	重新连接或更换
	检查地址码是否正确，灯具的 DMX 模式是否与设置一致	重新确认
	数显主控板损坏	更换
灯不亮	LED 老化或损坏	更换
	电源板故障	检查/更换
	线路松脱或接触不良	重新连接
	开关电源故障	更换
自动灭灯或变暗	LED 老化	更换
	散热风机损坏或风速不正常	更换
	检查电源线路板风机电源输出	检查/更换
	温控开关损坏	更换
光效衰弱，光斑不均匀	LED 老化	更换
	LED 与透镜不正中	调整透镜
	光学部件有积尘或污迹	清洁
	光学部件有破损	更换
颜色不纯	光效衰弱	更换
	光学部件有积尘或污迹	清洁

	光学部件破损	更换
注意！上述分析只作异常参考，非专业人员请勿拆机维修		



广州鹏林照明灯具有限公司
CKC LIGHTING CO.,LTD

广州市番禺区大石镇官坑工业园 A 栋

电话：(020) 3920 4506

传真：(020) 3920 4631

官网：www.ckclighting.cn



更多资讯敬请关注

CKC 微信公众号