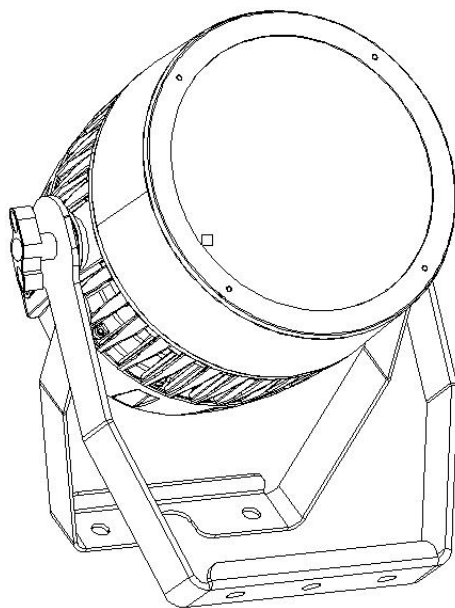




Par Z180 IP



在进行任何安装、维修及清洁灯具前，请确认已将电源切断！
使用本灯具前，请阅读本说明书。

本公司保留更改产品设计与规格的权利，恕不另行通知。

目录

一、安全警告信息	1
二、产品简介	3
2.1、灯具外形尺寸	3
2.2、灯具结构图	3
2.3、灯具包装附件	4
三、包装运输	4
3.1、拆卸包装	4
3.2、设备包装	4
四、安装要求说明	4
4.1、灯钩安装	4
4.2、设备安装	4
五、电源、信号连接	5
5.1、电源连接	5
5.2、信号连接	5
六、控制面板	6
6.1、面板介绍	6
6.2、功能菜单操作	6
七、设备主要技术参数	9
八、DMX 控制通道表	10
九、控制线路图	26
十、常规维护	27
10.1、清洁与保养	27
10.2、故障分析处理	27



在进行任何安装、维修及清洁灯具前，请确认已将电源切断！
使用本灯具前，请阅读本说明书。

本公司保留更改产品设计与规格的权利，恕不另行通知。

★声明★

- 本说明书包含如何安全使用以及安装的重要信息，请认真阅读后按要求进行操作和安装，并将此说明书妥善保管；
- 设备在出厂时，性能完好，包装完整。操作者应严格遵守说明书所陈述的警告事项和操作说明，任何因误用或忽视说明书而导致的故障问题或损坏，不在本公司负责的范围及保修之内。
- 本说明内相关资料仅供参考，所有灯具产品均以实物为准，如有变动，恕不另行通知，我司将保留最终解释权。

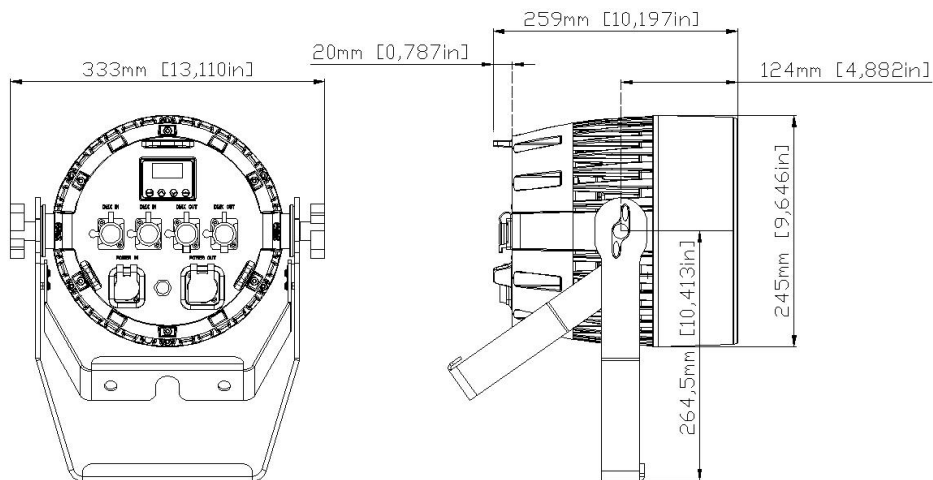
一、安全警告信息

- 本产品属于专业用途，不适用于其它。
- 收到灯具后，请检查包装是否完整，并拆包检查设备是否有因运输而导致的损坏。如出现运输而导致的损坏，请不要使用此灯具，并尽快与厂家联系。
- 本产品防护等级为 IP65，适合室内使用。
- 灯具应保持清洁，避免长时间在过热或多尘环境下使用，防止灯具接触到化学液体。
- 在使用产品时应注意避免火、热、电冲击、紫外线辐射引起的严重或致命损伤。在通电或安装使用前先要阅读说明书。遵循操作安全防范方法并注意说明书及设备上的警示标语。
- 请勿将灯具直接安装在可燃物体上。
- 灯具正常工作环境温度： $-5^{\circ}\text{C} \sim 45^{\circ}\text{C}$ 。

- 更换设备里的任何元器件、配件时，确保电源已断开，以防触电造成伤害。
- 灯具上的保护外壳、透镜和显示屏，如果产生可见的损坏，如产生裂缝和深痕时应更换。
- 悬挂灯具时，必须验证悬挂设备要能承受灯具的 10 倍以上重量。安装完毕后要验证灯盖及安装扣锁牢固并无损伤，同时使用安全保险绳作为灯具的辅助安全，固定在桁架上。
- 必须是专业人员方可进行灯具的安装、操作和维修，并严格遵守操作说明书所陈述规程操作。
- 眼睛禁止正视发光体。
- 在安装前，请确认所使用的电源电压和灯具所标识的电压相符。应将每一台灯具正确接地，并按照相关的标准进行电气安装。不要将灯具电源连接到其他任何调光装置上。
- 多台灯具串联操控时，信号线可多条联接，电源建议单独联接。
- 如果您还有其它关于如何安全操作设备的问题，请联系我司技术人员或拨打服务热线。

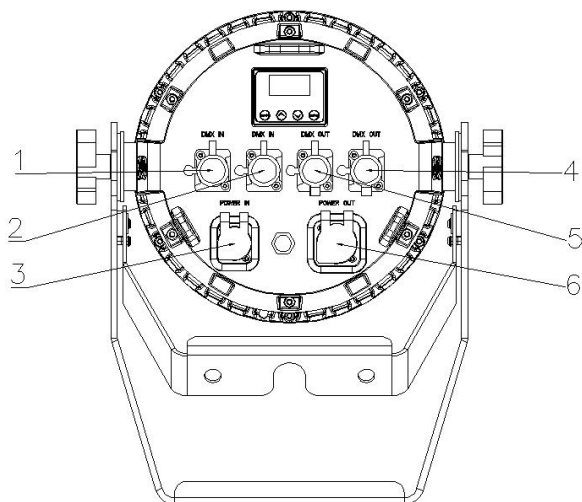
二、产品简介

2.1、灯具外形尺寸



333MMx259MMx387MM

2.2、灯具结构图



1. 卡侬座 3 针公
2. 卡侬座 5 针公
3. 电源输入座
4. 卡侬座 5 针母
5. 卡侬座 3 针母
6. 电源输出座

2.3、灯具包装附件

名称	数量	单位	备注
电源线	1	PCS	
钢丝安全绳	1	PCS	
信号线	1	PCS	
防水电源延长线	1	PCS	

三、包装运输

3.1、拆卸包装

注意：1、当收到灯具后，请拆包检查是否有因运输而导致的损坏，如出现运输而导致的损坏，请不要使用此灯具，并尽快与当地技术人员或厂家联系。

3.2、设备包装

- 1、灯具包装前先断开电源使灯具完全冷却，最少要5分钟以上；
- 2、航空箱只能叠放两层，禁止倒放；

四、安装要求说明

4.1、灯钩安装

灯具可安装在舞台上或任意方向的桁架上，灯钩能快捷简易地锁紧在桁架上。

警告！

灯具必须使用灯钩固定设备，并以1/4旋转扣紧，另必须加1条安全保险绳连接在底座孔上，注意不能连接在搬运手柄上。

4.2、设备安装

- 1、安装前必须验证灯钩及保险绳没有损坏，并验证安装物体能承受灯具及电缆附属等设备的总重量 10 倍；
- 2、灯钩安装在灯体底座上，将灯钩水平插入底座安装孔，顺时针旋转 1/4 圈锁紧。（灯钩形状以实物为准）

五、电源、信号连接

5.1、电源连接

连接方法：

L（火线）棕色线

E（地线）黄/绿双色线

N（零线）蓝色线

连接电源时请注意电源电压和频率须与灯具上所标注的电压和频率相符。当多台灯具同时使用时，建议每台灯具的电源分别连接，这样可对每台灯具单独进行电源开/关控制。

注意：连接电源时必须将地线（黄/绿双色线）安全接地，并符合电气安装所有相关标准。

5.2、信号连接

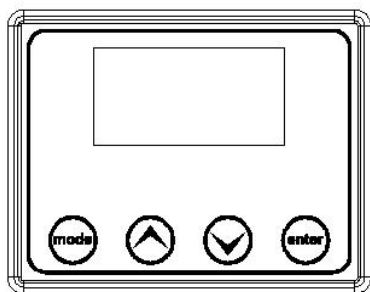
灯具设有标准的 DMX 输入和输出的 3 芯 XLR 插。请使用专为 DMX512 屏蔽双绞信号线；信号线一般连接距离在 150 米，长距离信号传输时，必须加入 DMX512 信号放大器。





使用一条屏蔽双绞信号线从控制器的 DMX 输出口连接到第一台设备的 DMX 输入口，并从第一台设备的 DMX 输出口连接到第二台设备的 DMX 输入口，

依此类推，直到将所有的灯具连接完毕，然后在每一连路的最后一个连接灯具输出 3 芯插孔上安装一个终端插头。（在 3 芯带针卡侬插头的 2、3 插针之间焊接一个 4/1W、120Ω 的电阻）。

六、控制面板

6.1、面板介绍



- 采用轻触式按键和 OLED 数码显示，可简单快捷设置地址码及功能菜单。
- 按 MODE（功能）键查看或修改灯具功能设置，按 （上）（下）键选择功能菜单。
- 按 ENTER（确认）键确认您选择好的功能菜单，将进入菜单中相对应的子菜单，每一项菜单均代表着灯具的特定功能（具体见下表所示）。
- 按 ENTER（确认）键保存您所作的修改或进入子菜单，按  或  键可对数值进行修改（增减数值）。
- 按 MODE（菜单）键回到上一级菜单或退出。

6.2、功能菜单操作

默认设置:	参照显示菜单，灰色字体为默认值。
参考资料:	显示菜单/通道数据表

(RDM) 代码	062B
特殊说明	<p>OLED 显示+四个按键 MODE (模式), UP (加), DOWN 减, ENTER/SETUP (确定) 任何界面下按模式键 2S 之后立即屏保锁定; ON 模式下锁屏解锁方式: mode up down enter OFF 模式下锁屏解锁方式: 长按 mode 键 3 秒 Auto 模式: 40°C 风扇开始转动, 60°C 风扇达最大速度, 65°C 开始降功率, 78°C 降至 140W 左右, 82°C 降至 115W 左右, 85°C 降至 83W 左右, 88°C 降至 70W 左右 Studio 模式: 风扇不转, 上电 150W 左右, 60°C 开始降功率, 78°C 降至 105W 左右, 85°C 降至 83W 左右, 88°C 降至 70W 左右 热敏损坏降至 70W 左右</p>
基本功能	LED 调光, 频闪, 调焦, RDM

开机显示: 更新等待, 调焦复位			
CKC			
COLORZOOM 180			
V1.01			
Menu display			
1-DMX ADDR	1-DMX 001	001-507	
2-DMX MODE	DMX MODE 14 CH	06 CH / 09 CH / 14 CH	
3-MANUAL MODE	DIMMER 255	000-255	
	RED 255	000-255	
	GREEN 255	000-255	
	BLUE 255	000-255	

	WHITE 255		000-255		
	SHUTTER 255		000-255		
	ZOOM 255		000-255		
4-MACRO MODE	MCDIMMER 255		000-255		
	MACRO 01		01 - 54	Pls find the below macro list	
	MC SPEED 01		01 - 99		
	MC ZOOM 255		000-255		
5-SLAVE MODE	SLAVE MODE ON		ON - OFF		
6-SETUP	FAN MODE	FAN MODE AUTO	Auto/Studio	详细见特殊说明	
	DIM CURVE	DIM CURVE 000	000/ 001 / 002 / 003 / 004	调光延时	
	NO DMX	NO DMX HOLD	Hold / Blackout / Macro		
	DISPLAY	BACKLIGHT 05 MIN		10s / 30s / 01min / 05 min / NEVER	背景光时间
		KEY LOCK ON		ON/OFF	解锁 Menu / up / down / enter
		DP FLASH ON		ON/OFF	屏幕闪烁开关
	RESET	DEFAULT		ON/OFF	恢复出厂设置

	DEFAULT	OFF		
	ZOOM RESET	ZM RESET OFF	ON / OFF	调焦复位
	TEMP UNIT	TEMPUNIT FARHEN	FARHEN / CELSIUS	温度单位
	ZOOM CAL	ZM CAL 000	000-255	调焦校准 Password:050
7-INFO	TIME INFO	CURRENT 0001 H	0 - 9999 H	
		CUR CLEAR OFF	ON / OFF	Clear current (Password=50)
		TOTAL 0001 H	0 - 9999 H	不能清除
	TEMP INFO	TEMP INFO 000 °C		
		TEMP MAX 000°C		不能清除
	MODEL	CKC COLORZOOM 180		
	SOFTWARE	1U V101		
2U V101				

七、设备主要技术参数

● 电参数

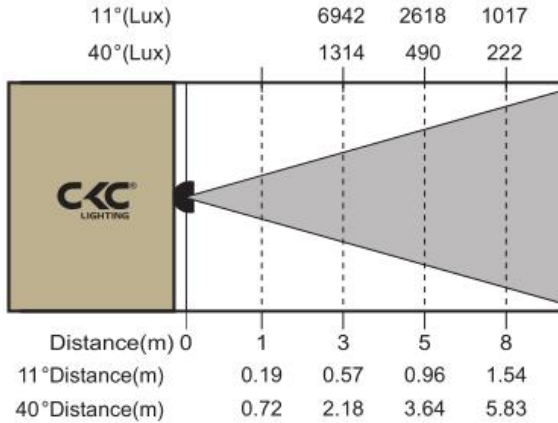
额定输入电压 100V-240V~ 50Hz/60Hz

最大总功率 210W MAX 电流 0.981A 功率因素 0.978

● 颜色系统

RGBW 混色和彩虹效果

● 光学系统及其它效果功能



光束角度

11° -40°

高速频闪

频率 1-20 次/秒

● 其它特性功能

控制通道：3 个控制通道模式选择 (6/9/14/CH)

灯体重量：8.4KG

八、DMX 控制通道表

MODE 6 CHANNELS		
Channel	Value	Function
1	Dimmer	
	000 - 255	Intensity 0 to 100%
2	Red	
	000 - 255	000 : Black out - 255 : red 100%
3	Green	

	000 - 255	000 : Black out - 255 : green 100%
4	Blue	
	000 - 255	000 : Black out - 255 : blue 100%
5	White	
	000 - 255	000 : Black out - 255 : white 100%
6	Zoom	
	000 - 255	Beam to wash

MODE 9 CHANNELS		
Channel	Value	Function
1	Dimmer	
	000 - 255	Intensity 0 to 100%
2	Red	
	000 - 255	000 : Black out - 255 : red 100%
3	Green	
	000 - 255	000 : Black out - 255 : green 100%
4	Blue	
	000 - 255	000 : Black out - 255 : blue 100%
5	White	
	000 - 255	000 : Black out - 255 : white 100%
6	Shutter	
	000 - 010	LED off
	011 - 020	LED on
	021 - 080	Strobe effect slow to fast
	081 - 090	LED on
	091 - 150	Pulse-effect in sequences
	151 - 160	LED on

	161 - 220	Random strobe effect slow to fast
	221-230	Reset Zoom after 5s
	231 - 255	LED on
7	Color and Macro	
	000-004	no function
	005-008	White 2700K
	009-012	White 3200K
	013-016	White 3500K
	017-020	White 4000K
	021-024	White 4500K
	025-028	White 5000K
	029-032	White 5600K
	033-036	White 6000K
	037-040	White 6500K
	041-044	White 7000K
	045-048	White 7500K
	049-052	White 8000K
	053-056	Mauve 126
	057-060	Ultimate Violet 707
	061-064	Dark Lavender 180
	065-068	Cold Lavender 703
	069-072	Light Lavender 052
	073-076	Midnight Maya 508
	077-080	Tokyo Blue 071
081-084	Zenith Blue 195	
085-088	Elysian Blue 714	
089-092	Just Blue 079	

093-096	Sky Blue 068
097-100	Medium Blue 132
101-104	Glacier Blue 352
105-108	Steel Blue 117
109-112	Lagon Blue 172
113-116	Peacock Blue 115
117-120	Jade 323
121-124	Dark Yellow Green 090
125-128	Lee Green 121
129-132	Fern Green 122
133-136	Moss Green 089
137-140	Sally Green 505
141-144	Ice and a Slice 513
145-148	Light Amber 102
149-152	Surprise Peach 017
153-156	Dark Salmon 008
157-160	Madge 507
161-164	Light Red 182
165-168	Scarlet 024
169-172	Pink 157
173-176	Rose Pink 002
177-180	Magical Magenta 795
181-184	Bright Pink 128
185-188	Magenta 113
189-192	Lavender Tint 003
193-200	Fade Macro 1 to 12
201-209	Fade Macro 13 to 47

	210-218	Fade Macro 13 to 18
	219-227	Fade Macro 19 to 29
	228-236	Fade Macro 30 to 34
	237-245	Fade Macro 35 to 41
	246-255	Fade Macro 42 to 47
8	Speed	
	000 - 255	slow to fast (Only can be use in CH7 193~255)
9	Zoom	
	000 - 255	Beam to wash

MODE 14 CHANNELS		
Channel	Value	Function
1	Dimmer	
	000 - 255	Intensity 0 to 100%
2	Dimmer fine	
	000 - 255	Intensity 0 to 100%
3	Red	
	000 - 255	000 : Black out - 255 : red 100%
4	Red fine	
	000 - 255	000 : Black out - 255 : red 100%
5	Green	
	000 - 255	000 : Black out - 255 : green 100%
6	Green fine	
	000 - 255	000 : Black out - 255 : green 100%
7	Blue	
	000 - 255	000 : Black out - 255 : blue 100%
8	Blue fine	

	000 - 255	000 : Black out - 255 : blue 100%
9	White	
	000 - 255	000 : Black out - 255 : white 100%
10	White fine	
	000 - 255	000 : Black out - 255 : white 100%
11	Shutter	
	000 - 010	LED off
	011 - 020	LED on
	021 - 080	Strobe effect slow to fast
	081 - 090	LED on
	091 -150	Pulse-effect in sequences
	151 - 160	LED on
	161 - 220	Random strobe effect slow to fast
	221-230	Reset Zoom after 5s
	231 - 255	LED on
12	Color and Macro	
	000-004	no function
	005-008	White 2700K
	009-012	White 3200K
	013-016	White 3500K
	017-020	White 4000K
	021-024	White 4500K
	025-028	White 5000K
	029-032	White 5600K
	033-036	White 6000K
	037-040	White 6500K
041-044	White 7000K	

045-048	White 7500K
049-052	White 8000K
053-056	Mauve 126
057-060	Ultimate Violet 707
061-064	Dark Lavender 180
065-068	Cold Lavender 703
069-072	Light Lavender 052
073-076	Midnight Maya 508
077-080	Tokyo Blue 071
081-084	Zenith Blue 195
085-088	Elysian Blue 714
089-092	Just Blue 079
093-096	Sky Blue 068
097-100	Medium Blue 132
101-104	Glacier Blue 352
105-108	Steel Blue 117
109-112	Lagon Blue 172
113-116	Peacock Blue 115
117-120	Jade 323
121-124	Dark Yellow Green 090
125-128	Lee Green 121
129-132	Fern Green 122
133-136	Moss Green 089
137-140	Sally Green 505
141-144	Ice and a Slice 513
145-148	Light Amber 102
149-152	Surprise Peach 017

	153-156	Dark Salmon 008
	157-160	Madge 507
	161-164	Light Red 182
	165-168	Scarlet 024
	169-172	Pink 157
	173-176	Rose Pink 002
	177-180	Magical Magenta 795
	181-184	Bright Pink 128
	185-188	Magenta 113
	189-192	Lavender Tint 003
	193-200	Fade Macro 1 to 12
	201-209	Fade Macro 13 to 47
	210-218	Fade Macro 13 to 18
	219-227	Fade Macro 19 to 29
	228-236	Fade Macro 30 to 34
	237-245	Fade Macro 35 to 41
	246-255	Fade Macro 42 to 47
13	Speed	
	000 - 255	slow to fast (Only can be use in CH12 193~255)
14	Zoom	
	000 - 255	Beam to wash

混色表

Macro List			DMX Values	
0	No Function	0	4	
1	White 2700K	5	8	

	Red=255		
	Green=120		
	Blue=0		
	W=80		
2	<u>White 3200K</u>	9	12
	Red=251		
	Green=130		
	Blue=0		
	W=93		
3	<u>White 3500K</u>	13	16
	Red=255		
	Green=143		
	Blue=0		
	W=119		
4	<u>White 4000K</u>	17	20
	Red=255		
	Green=136		
	Blue=0		
	W=183		
5	<u>White 4500K</u>	21	24
	Red=255		
	Green=154		
	Blue=0		
	W=205		
6	<u>White 5000K</u>	25	28
	Red=255		
	Green=157		
	Blue=0		
	W=255		

7	<u>White 5600K</u>	29	32
	Red=255		
	Green=188		
	Blue=11		
	W=255		
8	<u>White 6000K</u>	33	36
	Red=255		
	Green=185		
	Blue=15		
	W=255		
9	<u>White 6500K</u>	37	40
	Red=255		
	Green=196		
	Blue=23		
	W=255		
10	<u>White 7000K</u>	41	44
	Red=255		
	Green=205		
	Blue=30		
	W=255		
11	<u>White 7500K</u>	45	48
	Red=255		
	Green=209		
	Blue=38		
	W=255		
12	<u>White 8000K</u>	49	52
	Red=255		
	Green=209		
	Blue=44		

	W=255		
13	<u>Mauve 126</u>	53	56
	Red=255		
	Green=0		
	Blue=31		
	W=0		
14	<u>Ultimate Violet 707</u>	57	60
	Red=213		
	Green=56		
	Blue=255		
	W=0		
15	<u>Dark Lavender 180</u>	61	64
	Red=91		
	Green=0		
	Blue=77		
	W=255		
16	<u>Cold Lavender 703</u>	65	68
	Red=255		
	Green=110		
	Blue=31		
	W=42		
17	<u>Light Lavender 052</u>	69	72
	Red=255		
	Green=91		
	Blue=14		
	W=156		
18	<u>Midnight Maya 508</u>	73	76
	Red=134		
	Green=125		

	Blue=255		
	W=170		
19	<u>Tokyo Blue 71</u>	77	80
	Red=0		
	Green=0		
	Blue=255		
	W=0		
20	<u>Zenith Blue 195</u>	81	84
	Red=0		
	Green=255		
	Blue=230		
	W=0		
21	<u>Elysian Blue 714</u>	85	88
	Red=0		
	Green=255		
	Blue=150		
	W=194		
22	<u>Just Blue 079</u>	89	92
	Red=0		
	Green=255		
	Blue=152		
	W=0		
23	<u>Sky Blue 68</u>	93	96
	Red=0		
	Green=255		
	Blue=110		
	W=142		
24	<u>Medium Blue 132</u>	97	100
	Red=0		

	Green=255		
	Blue=105		
	W=3		
25	<u>Glacier Blue 352</u>	101	104
	Red=43		
	Green=255		
	Blue=48		
	W=145		
26	<u>Steel Blue 117</u>	105	108
	Red=255		
	Green=223		
	Blue=6		
	W=179		
27	<u>Lagon Blue 172</u>	109	112
	Red=9		
	Green=255		
	Blue=48		
	W=0		
28	<u>Peacock Blue 115</u>	113	116
	Red=50		
	Green=255		
	Blue=29		
	W=0		
29	<u>Jade 323</u>	117	120
	Red=42		
	Green=255		
	Blue=17		
	W=0		
30	<u>Dark Yellow Green 090</u>	121	124

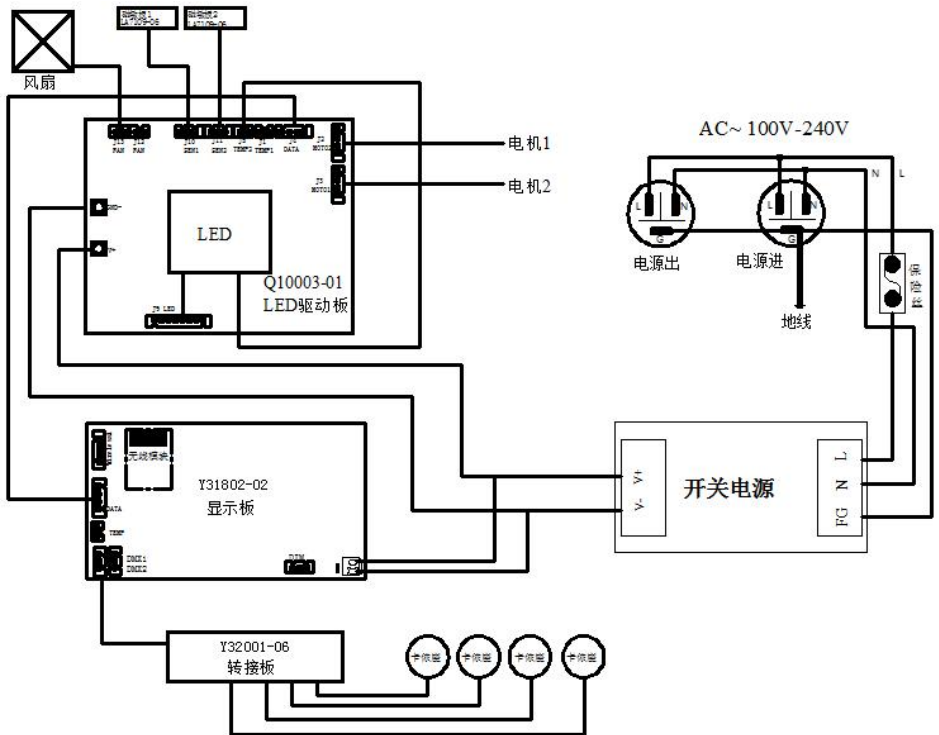
	Red=43		
	Green=255		
	Blue=0		
	W=0		
31	<u>Lee Green 121</u>	125	128
	Red=255		
	Green=237		
	Blue=3		
	W=0		
32	<u>Fern Green 122</u>	129	132
	Red=188		
	Green=255		
	Blue=0		
	W=34		
33	<u>Moss Green 089</u>	133	136
	Red=150		
	Green=255		
	Blue=0		
	W=0		
34	<u>Sally Green 505</u>	137	140
	Red=255		
	Green=163		
	Blue=0		
	W=0		
35	<u>Ice and a Slice 513</u>	141	144
	Red=255		
	Green=138		
	Blue=0		
	W=27		

36	<u>Light Amber 102</u>	145	148
	Red=255		
	Green=119		
	Blue=0		
	W=0		
37	<u>Surprise Peach 017</u>	149	152
	Red=255		
	Green=69		
	Blue=0		
	W=28		
38	<u>Dark Salmon 008</u>	153	156
	Red=255		
	Green=54		
	Blue=0		
	W=23		
39	<u>Madge 507</u>	157	160
	Red=255		
	Green=17		
	Blue=0		
	W=0		
40	<u>Light Red 182</u>	161	164
	Red=255		
	Green=6		
	Blue=0		
	W=0		
41	<u>Scarlet 024</u>	165	168
	Red=255		
	Green=18		
	Blue=0		

	W=6		
42	<u>Pink 157</u>	169	172
	Red=255		
	Green=34		
	Blue=0		
	W=46		
43	<u>Rose Pink 002</u>	173	176
	Red=255		
	Green=0		
	Blue=0		
	W=129		
44	<u>Magical Magenta 795</u>	177	180
	Red=255		
	Green=0		
	Blue=13		
	W=57		
45	<u>Bright Pink 128</u>	181	184
	Red=255		
	Green=0		
	Blue=8		
	W=45		
46	<u>Magenta 113</u>	185	188
	Red=255		
	Green=0		
	Blue=3		
	W=10		
47	<u>Lavander Tint 003</u>	189	192
	Red=255		
	Green=110		

	Blue=0		
	W=108		
48	<u>Fade macro 1 to 12</u>	193	200
49	<u>Fade macro 13 to 47</u>	201	209
50	<u>Fade macro 13 to 18</u>	210	218
51	<u>Fade macro 19 to 29</u>	219	227
52	<u>Fade macro 30 to 34</u>	228	236
53	<u>Fade macro 35 to 41</u>	237	245
54	<u>Fade macro 42 to 47</u>	246	255

九、控制线路图



十、常规维护

10.1、清洁与保养

灯具要求进行日常清洁保养，使用寿命长短很大程度取决于操作环境和规范，如有疑问请咨询我司技术工程师的建议，在本书中没有包括的维修和保养工作交给我司有资格的技术工程师。

注意！ 灰尘、烟油等其它原因造成，非正常性使用引起的损坏，不在保修范围之内。

警告！ 打开任何盖子之前需断开电源。清洁光学部件需轻擦，涂层表面较容易划伤，请勿使用有损害性的液体或硬物体，否则会损坏塑料或涂层表面。

- 当亮度明显下降时，LED 可能已到使用期限，应及时更换。
- 当灯具无法启动时，请检查灯具电源保险丝是否烧断，如烧断，必须使用相同规格的保险丝安装。
- 灯具装有温度保护装置，当温度过高时保护装置会自动降功率，当发生此种情况时，请检查风扇是否正常运转，风扇及风扇网是否有灰尘堵塞，找出故障检修后再启动灯具。注意，必须有资格的技术人员方可进行维修工作。

10.2、故障分析处理

故障描述	分析	处理
通电后无动作	检查电源开关是否打开	打开
	检查保险丝是否烧断	更换
	检查开关电源输出端是否正常	检测电压
	检查内部线路是否接触不良	重新连接
灯具不受控制	检查 DMX 信号线连接是否正确（如没有信号输入绿色信号指示灯不亮）	重新连接或更换
	检查地址码是否正确，灯具的 DMX 模式是	重新确认

	否与设置一致	
	数显主控板损坏	更换
灯不亮	LED 老化或损坏	更换
	电源板故障	检查/更换
	线路松脱或接触不良	重新连接
	开关电源故障	更换
自动灭灯或 变暗	LED 老化	更换
	散热风机损坏或风速不正常	更换
	检查电源线路板风机电源输出	检查/更换
	温控开关损坏	更换
光效衰弱，光 斑不均匀	LED 老化	更换
	LED 与透镜不正中	调整透镜
	光学部件有积尘或污迹	清洁
	光学部件有破损	更换
颜色不纯	光效衰弱	更换
	光学部件有积尘或污迹	清洁
	光学部件破损	更换
注意！上述分析只作异常参考，非专业人员请勿拆机维修		



广州鹏林照明灯具有限公司
CKC LIGHTING CO.,LTD

广州市番禺区大石镇官坑工业园 A 栋

电话：(020) 3920 4506

传真：(020) 3920 4631

官网：www.ckclighting.cn



更多资讯敬请关注

CKC 微信公众号