



MP5W



在进行任何安装、维修及清洁灯具前，请确认已将电源切断！
使用本灯具前，请阅读本说明书。

本公司保留更改产品设计与规格的权利，恕不另行通知。

目录

一、安全警告信息	1
二、产品简介	3
2.1、灯具外形尺寸	3
2.2、灯具结构图	3
2.3、灯具包装附件	3
三、包装运输	4
3.1、拆卸包装	4
3.2、设备包装	4
四、安装要求说明	4
4.1、灯钩安装	4
4.2、设备安装	4
五、电源、信号连接	4
5.1、电源连接	5
5.2、信号连接	5
六、控制面板	6
6.1、面板介绍	6
6.2、功能菜单操作	6
七、设备主要技术参数	11
八、DMX 控制通道表	12
十、常规维护	19
10.1、清洁与保养	19
10.2、故障分析处理	19



在进行任何安装、维修及清洁灯具前，请确认已将电源切断！
使用本灯具前，请阅读本说明书。

本公司保留更改产品设计与规格的权利，恕不另行通知。

★声明★

- 本说明书包含如何安全使用以及安装的重要信息，请认真阅读后按要求进行操作和安装，并将此说明书妥善保管；
- 设备在出厂时，性能完好，包装完整。操作者应严格遵守说明书所陈述的警告事项和操作说明，任何因误用或忽视说明书而导致的故障问题或损坏，不在本公司负责的范围及保修之内。
- 本说明内相关资料仅供参考，所有灯具产品均以实物为准，如有变动，恕不另行通知，我司将保留最终解释权。

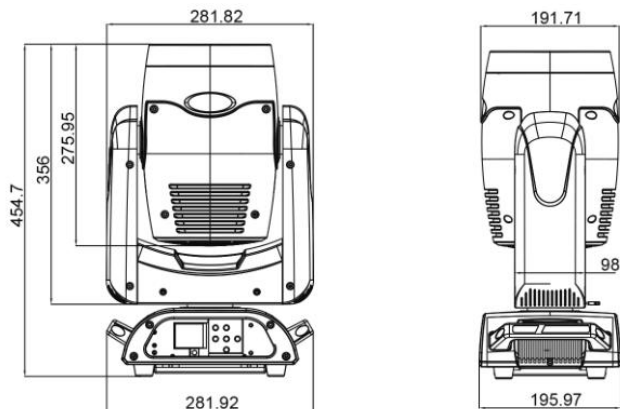
一、安全警告信息

- 本产品属于专业用途，不适用于其它。
- 收到灯具后，请检查包装是否完整，并拆包检查设备是否有因运输而导致的损坏。如出现运输而导致的损坏，请不要使用此灯具，并尽快与当地技术人员或厂家联系。
- 本产品防护等级为 IP30，适合室内使用。
- 灯具应保持清洁，避免长时间在过热或多尘环境下使用，防止灯具接触到化学液体。
- 在使用产品时应注意避免火、热、电冲击、紫外线辐射引起的严重或致命损伤。在通电或安装使用前先要阅读说明书。遵循操作安全防范方法并注意说明书及设备上的警示标语。
- 请勿将灯具直接安装在可燃物体上。
- 灯具所有外表面离可燃物最小距离 0.5M。

- 灯具的最小安全照射距离 5M。
- 灯具在-5° C-45° C 正常工作, 更换设备里的任何元器件、配件时, 确保电源已断开, 以防触电造成伤害。
- 灯具上的保护外壳、透镜和显示屏, 如果产生可见的损坏, 即损坏到失效的程度, 如产生裂缝和深痕时应更换。
- 悬挂灯具时, 必须验证悬挂设备要能承受灯具的 10 倍以上重量。安装完毕后要验证灯盖及安装扣锁牢固并无损伤, 同时使用安全保险绳作为灯具的辅助安全, 固定在桁架上。
- 必须是专业人员方可进行灯具的安装、操作和维修, 并严格遵守操作说明书所陈述规程操作。
- 眼睛不能正视发光体。
- 在安装前, 请确认所使用的电源电压和灯具所标识的电压相符。应将每一台灯具正确接地, 并按照相关的标准进行电气安装。不要将灯具电源连接到其他任何调光装置上。
- 多台灯具串联操控时, 信号线可多条联接, 电源必须单独联接。
- 请不要在出光口处放置任何过滤器或其它物品, 不要更换非原厂零部件。
- 如果此灯具的外部软缆或软线发生损坏了, 该线要由制造商、其代理商或类似有资格的人更换, 以避免发生危险。
- 如果您还有其它关于如何安全操作设备的问题, 请联系我司技术人员或拨打服务热线。

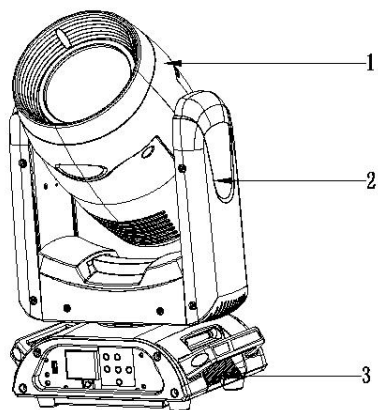
二、产品简介

2.1、灯具外形尺寸



282MMx196MMx453MM

2.2、灯具结构图



1. 灯头

2. 手臂

3. 底座

2.3、灯具包装附件

名称	数量	单位	备注
电源线	1	PCS	
快速上锁把手	2	PCS	
钢丝安全绳	1	PCS	

三、包装运输

3.1、拆卸包装

注意：1、当收到灯具后，请拆包检查是否有因运输而导致的损坏，如出现运输而导致的损坏，请不要使用此灯具，并尽快与当地技术人员或厂家联系。

3.2、设备包装

- 1、灯具包装前先断开电源使灯具完全冷却；
- 2、航空箱只能叠放两层，禁止倒放；

四、安装要求说明

4.1、灯钩安装

灯具可安装在舞台上或任意方向的桁架上，灯钩能快捷简易地锁紧在桁架上。

警告！

灯具必须使用 2 个灯钩固定设备，并以 1/4 旋转扣紧，另必须加 1 条安全保险绳连接在底座孔上，注意不能连接在搬运手柄上。

4.2、设备安装

- 1、安装前必须验证灯钩及保险绳没有损坏，并验证安装物体能承受灯具及电缆附属等设备的总重量 10 倍；
- 2、灯钩安装在灯体底座上，将灯钩水平插入底座安装孔，顺时针旋转 1/4 圈锁紧，同样方法安装第二个灯钩。（灯钩形状以实物为准）

五、电源、信号连接

5.1、电源连接

连接方法：

L（火线）棕色线

E（地线）黄/绿双色线

N（零线）蓝色线

连接电源时请注意电源电压和频率须与灯具上所标注的电压和频率相符。当多台灯具同时使用时，建议每台灯具的电源分别连接，这样可对每台灯具单独进行电源开/关控制。

注意：连接电源时必须将地线（黄/绿双色线）安全接地，并符合电气安装所有相关标准。

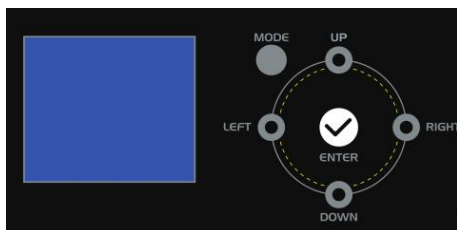
5.2、信号连接

灯具设有标准的 DMX 输入和输出的 3/5 芯 XLR 插。请使用专为 DMX512 屏蔽双绞信号线；信号线一般连接距离在 150 米，长距离信号传输时，必须加入 DMX512 信号放大器。

使用一条屏蔽双绞信号线从控制器的 DMX 输出口连接到第一台设备的 DMX 输入口，并从第一台设备的 DMX 输出口连接到第二台设备的 DMX 输入口，依此类推，直到将所有的灯具连接完毕，然后在每一连路的最后一个连接灯具输出 3/5 芯插孔上安装一个终端插头。（在 3/5 芯带针卡侬插头的 2、3 插针之间焊接一个 4/1W、120Ω 的电阻）。

六、控制面板

6.1、面板介绍



- 采用 1.8 寸彩色液晶显示屏，操作面板带可充电式电池，无需上电就可以进入菜单设地址码和进行其它设置。
- 按 MODE（功能）键查看或修改灯具功能设置，按 UP（上）DOWN（下）LEFT（左）RIGHT（右）键选择功能菜单。
- 按 ENTER（确认）键确认您选择好的功能菜单，将进入菜单中相对应的子菜单，每一项菜单均代表着灯具的特定功能（具体见下表所示）。
- 按 ENTER（确认）键保存您所作的修改或进入子菜单，按 UP 或 DOWN 键可对数值进行修改（增减数值）。
- 按 MODE（菜单）键回到上一级菜单或退出。

6.2、功能菜单操作

默认设置	上电关泡, 温度为摄氏 C, 没信号时为 Hold, 时间清除密码: 050
RDM 代码	062B
特殊说明:	若上锁按“MODE”键 3 秒解锁; 灯具在没有通电状态下按 MODE 键可亮屏; 220V 上电功率 150W 左右。

开机显示	Software Update Please Wait 检测是否需更新软件, 2 秒无更新否则跳过。 MP5W-CKC Motor Reset Please Wait...电机复位
------	--

Receive	Set Address	A001~AXXX		接收地址设置
User Mode	User Mode	Standard Basic User A User B User C		标准模式 (16bit) 基本模式 (8bit) 用户编辑模式 A 用户编辑模式 B 用户编辑模式 C
	Edit A Edit B Edit C	Max Chan PAN :		最大通道数 编辑使用模式 A, B, C :
Function	Status	No DMX Mode P. Reverse T. Reverse Pan Degree Feedback Move. Speed Hibernation	Hold/Auto/black ON/OFF ON/OFF 630/540 ON/OFF Speed 1~4 OFF, 01M~99M, 15M	当没有 DMX 时的状态 水平扫描反相 垂直扫描反相 扫描角度选择 扫描测位盘是否起作用 扫描模式选择 灯具休眠时间设置
	Dim Mode	Standard、Stage、TV、Architectural、Theatre		
	Temp. C/F	Celsius		温度单位选

		Fahrenheit	择℃/°F
	Dim Curve	LINEAR SQUARE INV-SQ S-CURVE	
	Frequency	900HZ/1000HZ/1100HZ/1200 HZ/1300HZ/1400HZ/1500HZ/ 2500HZ/4000HZ/5000HZ/10K HZ/15KHZ/20KHZ/25KHZ	频率
Fan Set	Head Fan	Auto High	机头风扇自动 调速 机头风扇固定 高速运行
LCD. Set	Backlight FlipDisplay Key Lock DispFlash	02~60m <05m> ON/OFF ON/OFF ON/OFF	显示关闭延时 时间 显示 180 度反 转 显示菜单按键 锁功能 没信号时显示 闪烁
Disp. Set	Chan. Value Slave Set Auto. Prog	PAN..... Slave1, Slave2, Slave3 Master / Alone	显示各个通道 值 从动接收位置 选择 运行自动程序
DFSE		ON/OFF	恢复出厂参数 值

	USB Update	OFF/ON	USB 更新（注意：1. 更新时要断开 DMX 输入信号并将无线开关设置为 OFF;2. 若要进行第二次更新需要拔出 USB 再插入更新；3. 最大更新台数： 30 台 ）
Information	Time. Info	CurrentTime Total Time Last Time Timer PIN Clear Last Clear Total	当前灯具运行时间(Hours) 灯具运行总时间(Hours) 上次清除机器运行时间(Hours) 时间清零密码（当前运行时间 Password=050 ,总时间 Password=060) ON/OFF
	Temp. Info	XXXXF	温度显示信息
	Fan Speed	Fan: xxxxRPM	风扇转速
	Error .	NONE/Pan, Tilt... .	复位后错误信息显示

	Info			
	Model · Info	MP5W-CKC		灯具型号信息
	Software.V	1U01 V1.0.1 2U01 V1.0.1 3U01 V1.0.1 4U01 V1.0.1		各个 IC 软件版本信息
Test	Reset .Motor	All Pan&Tilt Fixed Gobo		灯体全部复位 水平垂直单独扫描复位 图案盘单独扫描复位
	Test. Channel	PAN		通道测试
	Panel .Ctrl .	PAN =XXX :		面板通道调节
	Calib rate	-Password- PAN :		通道数据校准 密码 050 通道数据校准
Program	Select .Program	Pro. Part 1 = Program 1 ~ 9 Program 1 Pro. Part 2 = Program 1 ~ 9 Program 2 Pro. Part 3 = Program 1 ~ 9 Program 3		选择运行自动程序 选择运行自动程序 选择运行自动程序
	Edit. Program	Program 1 : Program 9	Program Test Step 01=SCxxx Step 64=SCxxx	测试程序 程序的开始场景 程序的结束场

				景
	Edit. Scene	Edit Scene 001 ~ Edit Scene 250	Pan, Tilt, Fade Time Secne Time Input By Outside	手动操作场景 输入 手动操作修改 渐变时间 手动操作修改 场景时间 外部控台场景 输入

七、设备主要技术参数

● 电参数

额定输入电压 100V-240V~ 50Hz/60Hz

220V 最大总功率：195 W MAX 电流：0.91A 功率因素：0.980PF

● 颜色系统

光照度：115530Lux@5m

● 效果

固定图案轮：固定图案盘 14 个图案+1 个白圆；

颜色轮：13+1 颜色盘

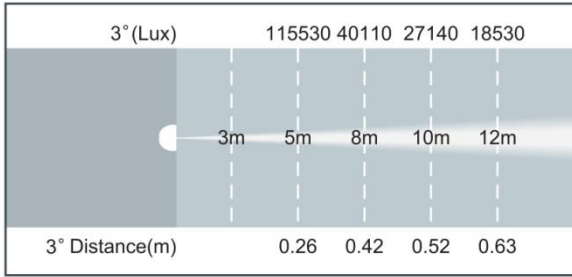
棱镜：2 个棱镜效果，八棱镜+6 排镜可单独使用，也可以重叠使用

雾化：1 个重雾化效果

● X 轴/Y 轴

X 轴 Y 轴：无极旋转；

● 光学系统



光束角度： 3°

● 其它效果功能

快速电子频闪 1-20Hz

● 其它特性功能

控制通道：二种通道模式（20/17CH）

灯体重量：12 KG

八、DMX 控制通道表

Mode/Channel		Value	Function	
St	Ba			
1	1	0-255	<u>PAN Movement 8bit</u> Pan Movement By 630/540	水平扫描
2		0-255	<u>Pan Fine 16bit</u> Fine control of Pan movement	水平扫描微动
3	2	0-255	<u>TILT Movement 8bit</u> Tilt Movement	垂直扫描
4		0-255	<u>Tilt Fine 16bit</u> Fine control of Tilt movement	垂直扫描微动
5	3	0-127 128-189	<u>PAN Continuous rotation</u> no function Pan clockwise from fast to	无功能 水平顺时针转从快到慢

		190-193 194-255	slow No rotation Pan counter-clockwise from fast to slow	停止 水平反转从慢到快
6	4	0-127 128-189 190-193 194-255	<u>TILT Continuous rotation</u> no function Titl clockwise from fast to slow No rotation Titl counter-clockwise from fast to slow	无功能 垂直顺时针转从快到慢 停止 垂直反转从慢到快
7	5	0-4 5-11 12-18 19-25 26-32 33-39 40-46 47-53 54-60 61-67 68-74 75-81 82-88 89-95 96-102 103-109 110-116 117-123 124-130 131-137	WHITE WHITE / RED RED RED / LIGHT BLUE LIGHT BLUE LIGHT BLUE / YELLOW YELLOW YELLOW /MAGENTA MAGENTA MAGENTA / GREEN GREEN GREEN / PURPLE PURPLE PURPLE CYAN CYAN CYAN /ORANGE ORANGE ORANGE / LIME LIME LIME / PINK	<u>Color</u> 白光 白/红 红 红/浅蓝 浅蓝 蓝/黄 黄 黄/玫红 玫红 玫红/绿 绿 绿/紫 紫 紫/蓝绿 蓝绿 蓝绿/橙色 橙色 橙色/黄绿 黄绿 黄绿/粉

		138-144 145-151 152-158 159-165 166-172 173-179 180-186 187-199 200-226 227-228 229-255	PINK PINK / AMBER AMBER AMBER / CTO CTO CTO / BLUE BLUE BLUE / WHITE CLOCKWISE ROTATION FROM FAST TO SLOW STOP COUNTER-CLOCKWISE ROTATION FROM SLOW TO FAST	粉 粉/琥珀 琥珀 琥珀/暖白 暖白 暖白/蓝 蓝 蓝/白 顺时针（快到慢） 静止 逆时针（慢到快）
8	6	0~3 4~7 8~11 12~15 16~19 20~23 24~27 28~31 32~35 36~39 40~43 44~47 48~51 52~55 56~59 60~63 64~73 74~83	<u>Fixed Gobos Wheel</u> Open FixedGobo1 FixedGobo 2 FixedGobo 3 FixedGobo 4 FixedGobo 5 FixedGobo 6 FixedGobo 7 FixedGobo 8 FixedGobo 9 FixedGobo 10 FixedGobo 11 FixedGobo 12 FixedGobo 13 FixedGobo 14 FixedGobo 15 FixedGobo 1 shake, from slow to fast	白圆 固定图案盘 1 固定图案盘 2 固定图案盘 3 固定图案盘 4 固定图案盘 5 固定图案盘 6 固定图案盘 7 固定图案盘 8 固定图案盘 9 固定图案盘 10 固定图案盘 11 固定图案盘 12 固定图案盘 13 固定图案盘 14 固定图案盘 15 图案 1 抖动, 从慢 到快

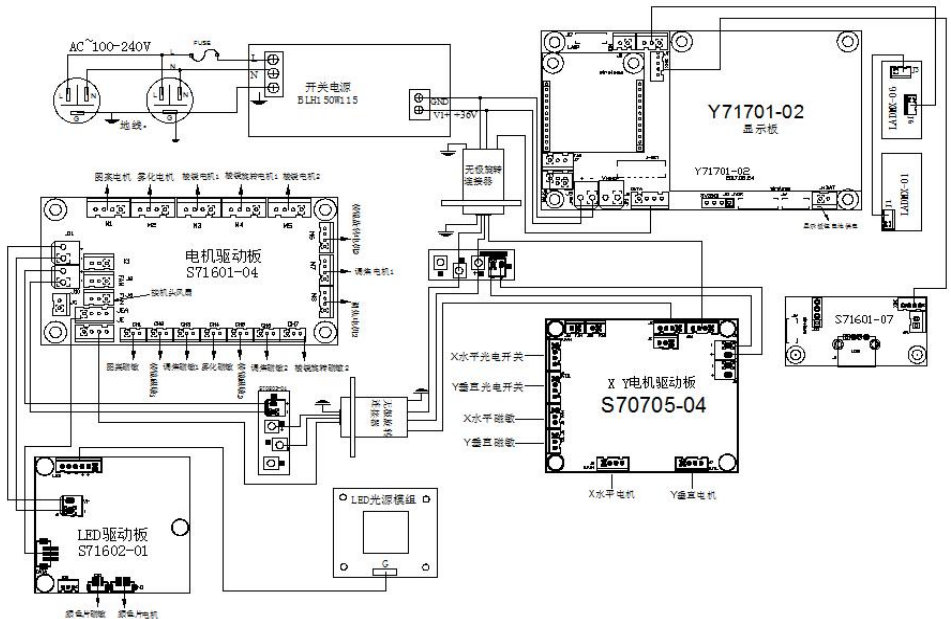
	84~93	FixedGobo 2 shake,	from	图案 2 抖动, 从慢
	94~103	slow to fast		到快
	104~113	FixedGobo 3 shake,	from	图案 3 抖动, 从慢
	114~123	slow to fast		到快
	124~133	FixedGobo 4 shake,	from	图案 4 抖动, 从慢
	134~143	slow to fast		到快
	144~153	FixedGobo 5 shake,	from	图案 5 抖动, 从慢
	154~163	slow to fast		到快
	164~173	FixedGobo 6 shake,	from	图案 6 抖动, 从慢
	174~183	slow to fast		到快
	184~193	FixedGobo 7 shake,	from	图案 7 抖动, 从慢
	194~203	slow to fast		到快
	204~211	FixedGobo 8 shake,	from	图案 8 抖动, 从慢
	212~232	slow to fast		到快
	233~234	FixedGobo 9 shake,	from	图案 9 抖动, 从慢
	235~255	slow to fast		到快
		FixedGobo 10 shake,	from	图案 10 抖动, 从慢
		slow to fast		到快
		FixedGobo 11 shake,	from	图案 11 抖动, 从慢
		slow to fast		到快
		FixedGobo 12 shake,	from	图案 12 抖动, 从慢
		slow to fast		到快
		FixedGobo 13 shake,	from	图案 13 抖动, 从慢
		slow to fast		到快
		FixedGobo 14 shake,	from	图案 14 抖动, 从慢
		slow to fast		到快
		FixedGobo 15 shake,	from	图案 15 抖动, 从慢
		slow to fast		到快
		Rotating gobo clockwise from		固定图案盘顺时针
		slow to fast		转从慢到快
		No rotation		停止
		Rotating	gobo	固定图案盘逆时针

			counter-clockwise from slow to fast	转从慢到快
9	7	0-31 32-255	<u>Prism1:</u> Open 8 facet prism 8 facet prism	棱镜 1 关闭 八棱镜
10	8	0-127 128-189 190-193 194-255	<u>Rotating prism1 index, rotating prism 1 rotation :</u> Prism1 indexing Forwards prism1 rotation from fast to slow No rotation Backwards prism1 rotation from slow to fast	棱镜 1 旋转定位 棱镜 1 正向旋转时从快到慢 停止 棱镜 1 反向旋转时从慢到快
11	9	0-31 32-255	<u>Prism2:</u> Open 6 facet prism	棱镜 2 关闭 六棱镜
12	10	0-127 128-189 190-193 194-255	<u>Rotating prism2 index, rotating prism 1 rotation :</u> Prism2 indexing Forwards prism2 rotation from fast to slow No rotation Backwards prism2 rotation from slow to fast	棱镜 2 旋转定位 棱镜 2 正向旋转时从快到慢 停止 棱镜 2 反向旋转时从慢到快
13	11	000-031 032-063 064-095 096-127 128-159 160-191 192-223	<u>Shutter, strobe</u> Led' s Off Led' s On Strobe effect slow to fast Led' s On Pulse-effect in sequences Led' s On Random strobe effect slow to	LED 闭光 LED 开光 同步频闪从慢到快 LED 开光 脉冲频闪从慢到快 LED 开光 异步频闪从慢到快

		224-255	fast Led' s On	LED 开关
14	12	000-255	<u>Dimmer (intensity)</u> Intensity 0 to 100%	总调光从 0 到 100%
15		0-255	<u>Dimmer Fine</u> Intensity 0 to 100%	总调光微调从 0 到 100%
16	13	0-255	<u>Focus</u> Continuous adjustment from far to near	调焦从远到近
17	14	0-225 226-235 236-245 246-255	<u>Frost:</u> Frost:0 - 100%(Linear) Pulse opening effect from fast to slow Pulse closing effect from slow to fast Frost at 100%	雾化角度 0 - 100% 雾化脉冲开, 从快到慢 雾化脉冲闭, 从慢到快 雾化完全打开
18	15	000-020 021-040 041-060 061-080 081-100 101-255	<u>Dim Modes</u> Standard Stage TV Architectural Theatre Default to Unit Setting	标准模式 舞台模式 电视模式 建筑模式 剧院模式 缺省设置
19	16	0-225 226-235 236-255	<u>Speed pan/tilt movement</u> max to min speed blackout by movement no function	扫描速度从快到慢 扫描动作时遮光 无功能
20	17	00-19 20-29 30-39	<u>Lamp on/off, reset, internal programs</u> No function No function	无功能 无功能 无功能

	40-59	No function	无功能
	60-69	No function	无功能
	70-79	No function	等待 3 秒后水平垂直电机重设
	80-89	Pan & Tilt Reset	直电机重设
	90-99	All Motors Reset	等待 3 秒后所有电机重设
	100-119	No function	无功能
	120-139	Internal program 1	内置程序 1
	140-159	Internal program 2	内置程序 2
	160-179	Internal program 3	内置程序 3
	180-199	Internal program 4	内置程序 4
	200-219	Internal program 5	内置程序 5
	220-239	Internal program 6	内置程序 6
	240-255	Internal program 7	内置程序 7
		No function	无功能

九、控制线路图



十、常规维护

10.1、清洁与保养

灯具要求进行日常清洁保养，使用寿命长短很大程度取决于操作环境和规范，如有疑问请咨询我司技术工程师的建议，在本书中没有包括的维修和保养工作交给我司有资格的技术工程师。

注意！ 灰尘、烟油等其它原因造成，非正常性使用引起的损坏，不在保修范围之内。

警告！ 打开任何盖子之前需断开电源。清洁光学部件需轻擦，涂层表面较容易划伤，请勿使用有损害性的液体或硬物体，否则会损坏塑料或涂层表面。

- 当镜头有破裂或其它损坏时，应及时更换。
- 当亮度明显下降时，LED 可能已到使用期限，应及时更换。
- 当灯具无法启动时，请检查灯具电源保险丝是否烧断，如烧断，必须使用相同规格的保险丝安装。
- 灯具装有温度保护装置，当温度过高时保护装置会自动降功率，当发生此种情况时，请检查风扇是否正常运转，风扇及风扇网是否有灰尘堵塞，找出故障检修后再启动灯具。注意，必须有资格的技术人员方可进行维修工作。
- 为了保持调焦透镜的平滑运动建议每三个月给调焦透镜的导轨润滑。应采用优良且耐高温的润滑脂，在使用润滑脂时不宜过多，容易弄脏旁边的部件。

10.2、故障分析处理

故障描述	分析	处理
通电后无动作	检查电源开关是否打开	打开
	检查保险丝是否烧断	更换

	检查开关电源输出端是否正常	检测电压
	检查内部线路是否接触不良	重新连接
灯具不受控制	检查 DMX 信号线连接是否正确（如没有信号输入绿色信号指示灯不亮）	重新连接或更换
	检查地址码是否正确，灯具的 DMX 模式是否与设置一致	重新确认
	数显主控板损坏	更换
灯不亮	LED 老化或损坏	更换
	电源板故障	检查/更换
	线路松脱或接触不良	重新连接
	开关电源故障	更换
自动灭灯或变暗	LED 老化	更换
	散热风机损坏或风速不正常	更换
	检查电源线路板风机电源输出	检查/更换
	温控开关损坏	更换
图案盘错位或控制不正常	电机线接触不良	重新连接
	相对应的电机驱动板故障	重新固定
	磁敏管与定位磁铁有错位或磁敏损坏	调整/更换
	电机故障	更换
光效衰弱，光斑不均匀	LED 老化	更换
	LED 与透镜不正中	调整灯泡
	光学镜有积尘或污迹	清洁
	光学镜有破损	更换
颜色不纯	光效衰弱	更换
	色片有积尘或污迹	清洁
	色片有脱模或破损	更换
图案不清晰	光学镜有积尘或污迹	清洁
	光学镜有破损	更换
注意！上述分析只作异常参考，非专业人员请勿拆机维修		



广州鹏林照明灯具有限公司
CKC LIGHTING CO.,LTD

广州市番禺区大石镇官坑工业园 A 栋

电话：(020) 3920 4506

传真：(020) 3920 4631

官网：www.ckclighting.cn



更多资讯敬请关注

CKC 微信公众号