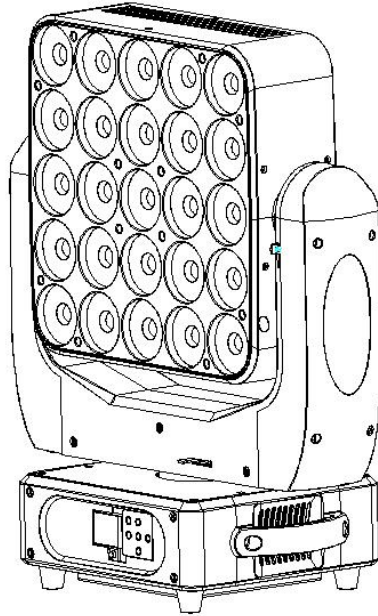




M2515



在进行任何安装、维修及清洁灯具前，请确认已将电源切断！
使用本灯具前，请阅读本说明书。

本公司保留更改产品设计与规格的权利，恕不另行通知。

目录

一、安全警告信息	1
二、产品简介	3
2.1、灯具外形尺寸	3
2.2、灯具结构图	3
2.3、灯具包装附件	4
三、包装运输	4
3.1、运输保护锁	4
3.2、拆卸包装	4
3.3、设备包装	4
四、安装要求说明	4
4.1、灯钩安装	4
4.2、设备安装	5
五、电源、信号连接	5
5.1、电源连接	5
5.2、信号连接	6
六、控制面板	6
6.1、面板介绍	6
6.2、功能菜单操作	7
七、设备主要技术参数	11
八、DMX 控制通道表	12
九、控制线路图	29
十、常规维护	29
10.1、清洁与保养	29
10.2、故障分析处理	30



在进行任何安装、维修及清洁灯具前，请确认已将电源切断！
使用本灯具前，请阅读本说明书。

本公司保留更改产品设计与规格的权利，恕不另行通知。

★声明★

- 本说明书包含如何安全使用以及安装的重要信息，请认真阅读后按要求进行操作和安装，并将此说明书妥善保管；
- 设备在出厂时，性能完好，包装完整。操作者应严格遵守说明书所陈述的警告事项和操作说明，任何因误用或忽视说明书而导致的故障问题或损坏，不在本公司负责的范围及保修之内。
- 本说明内相关资料仅供参考，所有灯具产品均以实物为准，如有变动，恕不另行通知，我司将保留最终解释权。

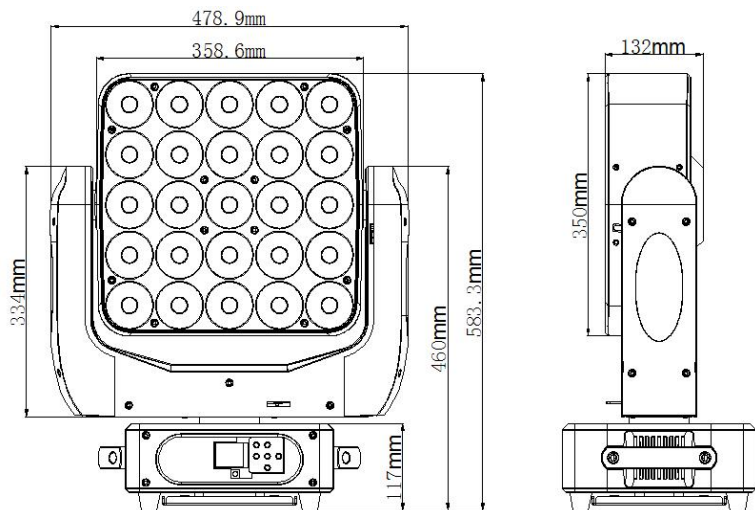
一、安全警告信息

- 本产品属于专业用途，不适用于其它。
- 收到灯具后，请检查包装是否完整，并拆包检查设备是否有因运输而导致的损坏。如出现运输而导致的损坏，请不要使用此灯具，并尽快与当地技术人员或厂家联系。
- 本产品防护等级为 IP20，适合室内使用。
- 灯具应保持清洁，避免长时间在过热或多尘环境下使用，防止灯具接触到化学液体。
- 在使用产品时应注意避免火、热、电冲击、紫外线辐射引起的严重或致命损伤。在通电或安装使用前先要阅读说明书。遵循操作安全防范方法并注意说明书及设备上的警示标语。
- 请勿将灯具直接安装在可燃物体上。
- 灯具所有外表面离可燃物最小距离 0.5M。

- 灯具在-5℃ ~ 45℃正常工作, 更换设备里的任何元器件、配件时, 确保电源已断开, 以防触电造成伤害。
- 灯具上的保护外壳、透镜和显示屏, 如果产生可见的损坏, 即损坏到失效的程度, 如产生裂缝和深痕时应更换。
- 悬挂灯具时, 必须验证悬挂设备要能承受灯具的 10 倍以上重量。安装完毕后要验证灯盖及安装扣锁牢固并无损伤, 同时使用安全保险绳作为灯具的辅助安全, 固定在桁架上。
- 必须是专业人员方可进行灯具的安装、操作和维修, 并严格遵守操作说明书所陈述规程操作。
- 眼睛不能长时间正视发光体。
- 在安装前, 请确认所使用的电源电压和灯具所标识的电压相符。应将每一台灯具正确接地, 并按照相关的标准进行电气安装。不要将灯具电源连接到其他任何调光装置上。
- 多台灯具串联操控时, 信号线可多条联接, 电源必须单独联接。
- 请不要在出光口处放置任何过滤器或其它物品, 不要更换非原厂零部件。
- 如果此灯具的外部软缆或软线发生损坏了, 该线要由制造商、其代理商或类似有资格的人更换, 以避免发生危险。
- 如果您还有其它关于如何安全操作设备的问题, 请联系我司技术人员或拨打服务热线。

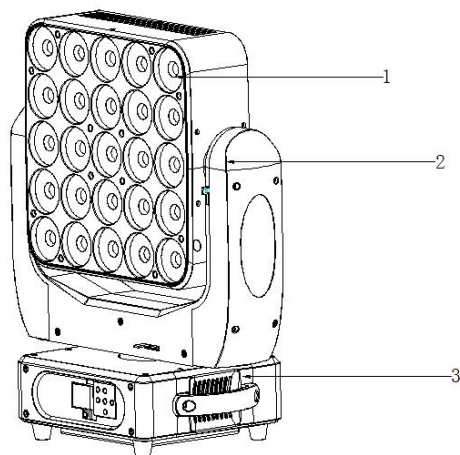
二、产品简介

2.1、灯具外形尺寸



478MMx583MMx132MM

2.2、灯具结构图



1. 灯头
2. 手臂
3. 底座

2.3、灯具包装附件

名称	数量	单位	备注
钢丝安全绳	1	PCS	
电源线	1	PCS	
信号线	1	PCS	
快速上锁把手	2	PCS	
灯钩	2	PCS	

三、包装运输

3.1、运输保护锁

为了运输安全，灯具在垂直旋转轴设有保护锁；

垂直轴共有 1 个锁位点，锁扣位置在灯具垂直轴形成向上方向中心点。

3.2、拆卸包装

注意：1、当收到灯具后，请拆包检查是否有因运输而导致的损坏，如出现运输而导致的损坏，请不要使用此灯具，并尽快与当地技术人员或厂家联系。

2、灯具通电前先检查垂直轴保护锁是否打开；

3.3、设备包装

- 1、灯具包装前先断开电源使灯具完全冷却；
- 2、锁好垂直轴保护锁；
- 3、航空箱只能叠放两层，禁止倒放；

四、安装要求说明

4.1、灯钩安装

灯具可安装在舞台上或任意方向的桁架上，灯钩能快捷简易地锁紧在桁架上。

警告！

灯具必须使用 2 个灯钩固定设备，并以 1/4 旋转扣紧，另必须加 1 条安全保险绳连接在底座孔上，注意不能连接在搬运手柄上。

4.2、设备安装

- 1、安装前必须验证灯钩及保险绳没有损坏，并验证安装物体能承受灯具及电缆附属等设备的总重量 10 倍；
- 2、灯钩安装在灯体底座上，将灯钩水平插入底座安装孔，顺时针旋转 1/4 圈锁紧，同样方法安装第二个灯钩。（灯钩形状以实物为准）
- 3、通电前检查垂直锁是否已打开。

五、电源、信号连接

5.1、电源连接

连接方法：

L（火线）棕色线

E（地线）黄/绿双色线

N（零线）蓝色线

连接电源时请注意电源电压和频率须与灯具上所标注的电压和频率相符。当多台灯具同时使用时，建议每台灯具的电源分别连接，这样可对每台灯具单独进行电源开/关控制。

注意：连接电源时必须将地线（黄/绿双色线）安全接地，并符合电气安

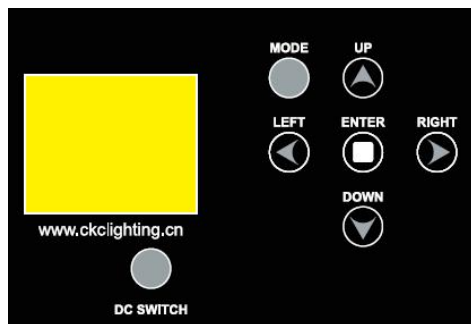
5.2、信号连接

灯具设有标准的 DMX 输入和输出的 3 芯 XLR 插。请使用专为 DMX512 屏蔽双绞信号线；信号线一般连接距离在 150 米，长距离信号传输时，必须加入 DMX512 信号放大器。

使用一条屏蔽双绞信号线从控制器的 DMX 输出口连接到第一台设备的 DMX 输入口，并从第一台设备的 DMX 输出口连接到第二台设备的 DMX 输入口，依此类推，直到将所有的灯具连接完毕，然后在每一连路的最后一个连接灯具输出 3 芯插孔上安装一个终端插头。（在 3 芯带针卡侬插头的 2、3 插针之间焊接一个 $4/1W$ 、 120Ω 的电阻）。

六、控制面板

6.1、面板介绍



- 采用 1.8 寸彩色液晶屏，操作面板带可充电式电池，无需上电就可以进入菜单设地址码和进行其它设置。
- 按 MODE（功能）键查看或修改灯具功能设置，按 UP（上）DOWN（下）LEFT（左）RIGHT（右）键选择功能菜单。
- 按 ENTER（确认）键确认您选择好的功能菜单，将进入菜单中相对应的

子菜单，每一项菜单均代表着灯具的特定功能（具体见下表所示）。

- 按 ENTER（确认）键保存您所作的修改或进入子菜单，按 UP 或 DOWN 键可对数值进行修改（增减数值）。
- 按 MODE（菜单）键回到上一级菜单或退出。

6.2、功能菜单操作

默认设置	参考显示菜单（带底色为默认设置）/上电关泡/Y 与 X 垂直		
RDM 代码	062B		
复位出错信息	PAN, TILT,		
电机修正通道	PAN, TILT,		
基本功能	16Bit/8Bit 水平垂直，25 颗 LED 可单独控制，16BitLED 调光，RDM，网络 Kling-Net、ArtNet		
开机显示	Software Update Please Wait...检测是否需更新软件，2 秒无更新否则跳过。 Motor Reset Please Wait...电机复位 CKC S70401		
Receive	Set Address	001~XXX	接收地址设置
User Mode	User Mode	Standard Basic Extend User A User B User C	标准模式（16bit） 基本模式（8bit） 扩展模式 用户编辑模式 A 用户编辑模式 B 用户编辑模式 C
	Edit A	Max Channel	最大通道数

	Edit B Edit C	PAN :		编辑使用模式 A, B, C :
Function	Status	Remote Add No DMX Mode Pan Invert Tilt Invert Pan Degree Feedbac k Move. Sp d Stand By	ON/OFF Blackout/Hold/Auto ON/OFF ON/OFF 630/540 ON/OFF Speed 1~ 4 OFF, 01M~99M, 15M	地址能否被控台修 改 当没有 DMX 时的状 态 水平扫描反相 垂直扫描反相 扫描角度选择 扫描测位盘是否起 作用 扫描模式选择 灯具休眠时间设置
	Fixture ID	Service PIN RDM PID Unit IP Addr Universe	Password=xxx xxxxxx xxx.xxx.xxx.xxx xxx	服务设置的密码 “=050” RDM 的唯一产品编码 灯具 IP 地址设置 ArtNet 协议中端口 地址设置
	Protocol Set	Kling-Net ArtNet		以太网协议选择 (默认 ArtNet)
	Net Switch	ON/OFF		以太网协议控制开 关。
	Fan Set	Head Fan	Auto High Low	机头风扇自动调速 机头风扇固定高速 运行 机头风扇固定低速

				运行
	LCD. Set	Backlight Flip Display Key Lock DispFlash	02~60m <05m> ON/OFF ON/OFF ON/OFF	显示关闭延时时间 显示 180 度反转 显示菜单按键锁功能 没信号时显示闪烁
	Dim Curve	Standard Stage TV Architectural Theatre		标准模式 舞台模式 电视模式 建筑模式 剧院模式
	Temp. C/F	Celsius Fahrenheit		温度单位选择℃/°F
	Init. Effect	PAN =XXX		重设时的初始效果 (密码 50)
	Disp. Set	Chan. Value Slave Set Auto. Pro	PAN..... Slave1, Slave2, Slave3 Master / Alone	显示各个通道值 从动接收位置选择 运行自动程序
	DFSE	ON/OFF		恢复出厂参数值
Information	Time. Info	Current Total Time Last Clear Timer PIN Clear Last/Clear Total		当前灯具运行时间 (Hours) 灯具运行总时间 (Hours) 上次清除机器运行 时间(Hours) 时间清零密码 (Password=050/06 0)

			ON/OFF	
	Temp. Info	Head.Temp	温度显示信息	
	Error. Info	Pan, Tilt.....	复位后错误信息显示	
	Model. Info	S70401-CKC	灯具型号信息	
	Software.V	1U01 V1.01 2U01 V1.01 3U01 V1.01 4U01 V1.01	各个 IC 软件版本信息	
Test	Reset.M	Pan&Tilt	水平垂直单独扫描复位	
	Test.Chan	PAN	通道测试	
	Panel.Ctrl.	PAN =XXX :	面板通道调节	
	Calibrate	-Password- PAN :	通道数据校准密码 050 通道数据校准	
Program	Select .Pro	Pro. Part 1 = Program 1 ~ 9 Program 1 Pro. Part 2 = Program 1 ~ 9 Program 2 Pro. Part 3 = Program 1 ~ 9 Program 3	选择运行自动程序 选择运行自动程序 选择运行自动程序	
	Edit. Pro	Program 1 : Program 9	Program Test Step 01=SCxxx Step 64=SCxxx	测试程序 程序的开始场景 程序的结束场景
	Edit. Sce	Edit Scene 001 ~ Edit Scene 250	Pan, Tilt, Fade Time Secne Time Input By Outside	手动操作场景输入 手动操作修改渐变时间 手动操作修改场景时间 外部控台场景输入

	Sce. Input	XX~XX	自动录制场景
--	------------	-------	--------

七、设备主要技术参数

● 电参数

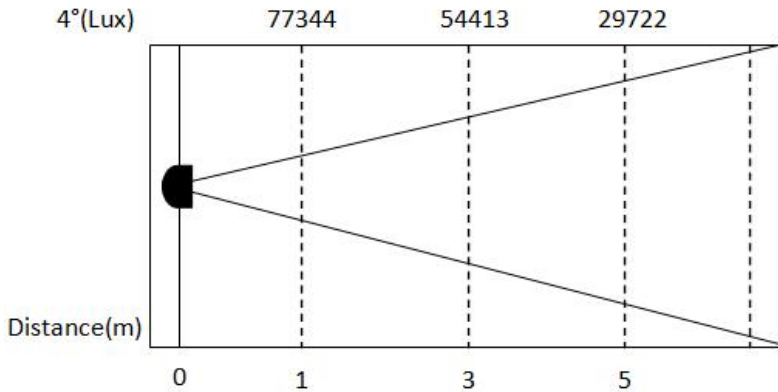
额定输入电压 100V-240V~ 50Hz/60Hz

总功率 408W MAX 电流 1.9A 功率因素 0.97

● 颜色系统

RGBW 混色和彩虹效果

● 光学系统及其它效果功能



光束角度： 10° -40°

X、Y 轴运动角度

X 轴无限 (8bit/16bit) 精度扫描

Y 轴无限 (8bit/16bit) 精度扫描

高速频闪

频率 1-20 次/秒

● 其它特性功能

控制通道：3 个控制通道模式选择（17/19/115）

灯体重量：18.6 KG

八、DMX 控制通道表

Mode/Channel			Value	Function	
St	Ba	Ex			
1	1	1	0-255	<u>PAN Movement 8bit</u> Pan Movement By 630/540	水平扫描
2		2	0-255	<u>PAN Fine 16bit</u> Fine control of Pan movement	水平微调
3	2	3	0-255	<u>TILT Movement 8bit</u> Tilt Movement	垂直扫描
4		4	0-255	<u>Tilt Fine 16bit</u> Fine control of Tilt movement	垂直微调
5	3	5	0-127 128-189 190-193 194-255	<u>PAN Continuous rotation</u> no function Pan clockwise from fast to slow No rotation Pan counter-clockwise from fast to slow	无功能 水平顺时针转从快到慢 停止 水平反转从慢到快
6	4	6	0-127	<u>TILT Continuous rotation</u>	无功能

			128-189 190-193 194-255	no function Titl clockwise from fast to slow No rotation Titl counter-clockwise from fast to slow	垂直顺时针转从快到慢 停止 垂直反转从慢到快
7	5		0-255	<u>ALL Red:</u> <u>0~100%</u>	所有红色控制，亮度从0~100%
8	6		0-255	<u>ALL Green:</u> <u>0~100%</u>	所有绿色控制，亮度从0~100%
9	7		0-255	<u>ALL Blue:</u> <u>0~100%</u>	所有蓝色控制，亮度从0~100%
10	8		0-255	<u>ALL White:</u> <u>0~100%</u>	所有白色控制，亮度从0~100%
		7	0-255	<u>Red1:</u> <u>0~100%</u>	红色 1 单独控制，亮度从 0~100%
		8	0-255	<u>Green1</u> <u>0~100%</u>	绿色 1 单独控制，亮度从 0~100%
		9	0-255	<u>Blue1</u> <u>0~100%</u>	蓝色 1 单独控制，亮度从 0~100%
		10	0-255	<u>White1</u> <u>0~100%</u>	白色 1 单独控制，亮度从 0~100%
.....					

		103	0-255	<u>Red25:</u> <u>0~100%</u>	红色 25 单独控制, 亮度从 0~100%
		104	0-255	<u>Green25</u> <u>0~100%</u>	绿色 25 单独控制, 亮度从 0~100%
		105	0-255	<u>Blue25</u> <u>0~100%</u>	蓝色 25 单独控制, 亮度从 0~100%
		106	0-255	<u>White25</u> <u>0~100%</u>	白色 25 单独控制, 亮度从 0~100%
11	9	107	0 1-255	<u>Color Macros</u> Normal See Color Macro Chart.	无功能 颜色混色见混色表
12	10	108	0-31 32-63 64-95 96-127 128-159 160-191 192-223 224-255	<u>Shutter, strobe</u> Led's Off Led's On Strobe effect slow to fast Led's On Pulse-effect in sequences Led's On Random strobe effect slow to fast Led's On	LED 闭光 LED 开光 同步频闪从慢到快 LED 开光 脉冲频闪从慢到快 LED 开光 异步频闪从慢到快 LED 开光
13	11	109	0-255	<u>Dimmer (intensity)</u> Intensity 0 to 100%	总调光从 0 到 100%
14	12	110	0-255	<u>Dimmer Fine</u> Intensity 0 to 100%	总调光微调从 0 到 100%

15	13	111	0	<u>Auto programs:</u> Normal	无用
			1~10	Auto program1	自动程序 1
			11~20	Auto program2	自动程序 2
			21~30	Auto program3	自动程序 3
			31~40	Auto program4	自动程序 4
			41~50	Auto program5	自动程序 5
			51~60	Auto program6	自动程序 6
			61~70	Auto program7	自动程序 7
			71~80	Auto program8	自动程序 8
			81~90	Auto program9	自动程序 9
			91~100	Auto program10	自动程序 10
			101~110	Auto program11	自动程序 11
			111~120	Auto program12	自动程序 12
			121~130	Auto program13	自动程序 13
			131~140	Auto program14	自动程序 14
			141~150	Auto program15	自动程序 15
			151~160	Auto program16	自动程序 16
			161~170	Auto program17	自动程序 17
			171~180	Auto program18	自动程序 18
			181~190	Auto program19	自动程序 19
			191~200	Auto program20	自动程序 20
			201~210	Auto program21	自动程序 21
			211~220	Auto program22	自动程序 22
			221~230	Auto program23	自动程序 23
			231~240	Auto program24	自动程序 24
241~250	Auto program25	自动程序 25			
251~254		跳变效果			
255		梦幻效果			
16	14	112	0-255	<u>Auto programs speed:</u> Slow to Fast speed	自动程序通道效果变化 速度从慢到快

17	15	113	0-20 21-40 41-60 61-80 81-100 101-255	<u>Dmx Mode</u> Standard Stage TV Architectural Theatre Default to Unit Setting	标准模式 舞台模式 电视模式 建筑模式 剧院模式 显示设置
18	16	114	0-225 226-235 236-255	<u>Speed pan/tilt movement</u> max to min speed blackout by movement no function	扫描速度从快到慢 扫描动作时遮光(对水平/垂直扫描、微调有效) 无功能
19	17	115	0-79 80-84 85-99 100-119 120-139 140-159 160-179 180-199 200-219 220-239 240-255	<u>Lamp on/off, reset, internal programs</u> Normal All Motor Reset No function Internal program 1 (secne1~8 of EEPROM) Internal program 2 (secne9~16 of EEPROM) Internal program 3 (secne17~24 of EEPROM) Internal program 4 (secne25~32 of EEPROM) Internal program 5 (secne33~40 of EEPROM) Internal program 6 (secne41~48 of EEPROM) Internal program 7 (secne49~56 of EEPROM)	无用 等待 3 秒后所有电机复位 无功能 内置程序 1 (面板存储器的 1~8 场景) 内置程序 2 (面板存储器的 9~16 场景) 内置程序 3 (面板存储器的 17~24 场景) 内置程序 4 (面板存储器的 25~32 场景) 内置程序 5 (面板存储器的 33~40 场景) 内置程序 6 (面板存储器的 41~48 场景) 内置程序 7 (面板存储器的 49~56 场景)

				No function	无功能
--	--	--	--	-------------	-----

AYRTON 模式

Mode/Channel			Value	Function	
A	B	C			
1	1	1	0-255	<u>PAN Movement 8bit</u> Pan Movement By 630/540	水平扫描
2		2	0-255	<u>PAN Fine 16bit</u> Fine control of Pan movement	水平微调
3	2	3	0-255	<u>TILT Movement 8bit</u> Tilt Movement	垂直扫描
4		4	0-255	<u>Tilt Fine 16bit</u> Fine control of Tilt movement	垂直微调
5	3	5	0-225 226-235 236-255	<u>Speed pan/tilt movement</u> max to min speed blackout by movement no function	扫描速度从快到慢 扫描动作时遮光(对水 平/垂直扫描、微调有 效) 无功能
6	4	6	0-127 128-189 190-193 194-255	<u>PAN Continuous rotation</u> no function Pan clockwise from fast to slow No rotation Pan counter-clockwise from fast to slow	无功能 水平顺时针转从快到慢 停止 水平反转从慢到快
7	5	7	0-127 128-189	<u>TILT Continuous rotation</u> no function Titl clockwise from fast to	无功能 垂直顺时针转从快到慢

			190-193 194-255	slow No rotation Titl counter-clockwise from fast to slow	停止 垂直反转从慢到快
8	6		0-255	<u>ALL Red:</u> <u>0~100%</u>	所有红色控制，亮度从 0~100%
9	7		0-255	<u>ALL Green:</u> <u>0~100%</u>	所有绿色控制，亮度从 0~100%
10	8		0-255	<u>ALL Blue:</u> <u>0~100%</u>	所有蓝色控制，亮度从 0~100%
11	9		0-255	<u>ALL White:</u> <u>0~100%</u>	所有白色控制，亮度从 0~100%
		17	0-255	<u>Red1:</u> <u>0~100%</u>	红色 1 单独控制，亮度 从 0~100%
		18	0-255	<u>Green1</u> <u>0~100%</u>	绿色 1 单独控制，亮度 从 0~100%
		19	0-255	<u>Blue1</u> <u>0~100%</u>	蓝色 1 单独控制，亮度 从 0~100%
		20	0-255	<u>White1</u> <u>0~100%</u>	白色 1 单独控制，亮度 从 0~100%
.....					
		113	0-255	<u>Red25:</u> <u>0~100%</u>	红色 25 单独控制，亮度

					从 0~100%
		114	0-255	<u>Green25</u> <u>0~100%</u>	绿色 25 单独控制, 亮度从 0~100%
		115	0-255	<u>Blue25</u> <u>0~100%</u>	蓝色 25 单独控制, 亮度从 0~100%
		116	0-255	<u>White25</u> <u>0~100%</u>	白色 25 单独控制, 亮度从 0~100%
12	10	8	0-31 32-63 64-95 96-127 128-159 160-191 192-223 224-255	<u>Shutter, strobe</u> Led's Off Led's On Strobe effect slow to fast Led's On Pulse-effect in sequences Led's On Random strobe effect slow to fast Led's On	LED 闭光 LED 开光 同步频闪从慢到快 LED 开光 脉冲频闪从慢到快 LED 开光 异步频闪从慢到快 LED 开光
13	11	9	0-255	<u>Dimmer (intensity)</u> Intensity 0 to 100%	总调光从 0 到 100%
14	12	10	0-7 8-39 40-71 72-103 104-135 136-167 168-199 200-231 232-255	<u>Color Macro</u> No function From RED to YELLOW From YELLOW to GREEN From GREEN to CYAN From CYAN to BLUE From BLUE to MAGENTA	无功能 从红色到黄色 从黄色到绿色 从绿色到青色 从青色到蓝色 从蓝色到品红色 从品红色到红色 从红色到白色 颜色从慢到快渐变

				From MAGENTA to RED From RED to WHITE Crossfading colours from slow to fast	
15	13	11	0-4 5-9 10-14 15-19 20-24 25-29 30-34 35-39 40-44 45-49 50-54 55-59 60-64 65-69 70-74 75-79 80-84 85-89 90-94 95-99 100-104 105-109 110-114 115-119 120-124 125-255	<u>Color Presets</u> No function White 2700K White 3200K White4200K White 5600K White 6500K White8000K YELLOW MAGENTA CYAN SALMON TURQUOISE LIGHT GREEN STEEL BLUE ORANGE STRAW PALE LAVANDER PINK RED GREEN BLUE WHITE RAINBOW1 RAINBOW2 RAINBOW3 RESERVED	无功能 2700k 色温 3200K 色温 4200K 色温 5600K 色温 6500K 色温 8000K 色温 黄色 品红色 青色 浅橙色 蓝绿色 浅绿色 刚青色 橙色 稻草色 紫色 粉红色 红色 绿色 蓝色 白色 彩虹 1 彩虹 2 彩虹 3 保留
19	17	15		<u>Color Presets Dimmer</u>	

			0-255	Dimmer 100 to 0%	总调光从 100 到 0%
16	14	12		<u>Chase Patterns:</u>	
			0	No function	无功能
			1 - 9	Led turn off	LED 关闭
			10 -11	Chase1	自动程序 1
			12 -13	Chase2	自动程序 2
			14 -15	Chase3	自动程序 3
			16 -17	Chase4	自动程序 4
			18 -19	Chase5	自动程序 5
			20 -21	Chase6	自动程序 6
			22 -23	Chase7	自动程序 7
			24 -25	Chase8	自动程序 8
			26 -27	Chase9	自动程序 9
			28 -29	Chase10	自动程序 10
			30 -31	Chase11	自动程序 11
			32 -33	Chase12	自动程序 12
			34 -35	Chase13	自动程序 13
			36 -37	Chase14	自动程序 14
			38 -39	Chase15	自动程序 15
			40 -41	Chase16	自动程序 16
			42 -43	Chase17	自动程序 17
			44 -45	Chase18	自动程序 18
			46 -47	Chase19	自动程序 19
			48 -49	Chase20	自动程序 20
			50 -51	Chase21	自动程序 21
			52 -53	Chase22	自动程序 22
			54 -55	Chase23	自动程序 23
			56 -57	Chase24	自动程序 24
			58 -59	Chase25	自动程序 25
			60 -61	Chase26	自动程序 26
62 -63	Chase27	自动程序 27			
64 -65	Chase28	自动程序 28			

		66 -67	Chase29	自动程序 29
		68 -69	Chase30	自动程序 30
		70 -71	Chase31	自动程序 31
		72 -73	Chase32	自动程序 32
		74 -75	Chase33	自动程序 33
		76 -77	Chase34	自动程序 34
		78 -79	Chase35	自动程序 35
		80 -81	Chase36	自动程序 36
		82 -83	Chase37	自动程序 37
		84 -85	Chase38	自动程序 38
		86 -87	Chase39	自动程序 39
		88 -89	Chase40	自动程序 40
		90 -91	Chase41	自动程序 41
		92 -93	Chase42	自动程序 42
		94 -95	Chase43	自动程序 43
		96 -97	Chase44	自动程序 44
		98 -99	Chase45	自动程序 45
		100-101	Chase46	自动程序 46
		102-103	Chase47	自动程序 47
		104-105	Chase48	自动程序 48
		106-107	Chase49	自动程序 49
		108-109	Chase50	自动程序 50
		110-111	Chase51	自动程序 51
		112-113	Chase52	自动程序 52
		114-115	Chase53	自动程序 53
		116-117	Chase54	自动程序 54
		118-119	Chase55	自动程序 55
		120-121	Chase56	自动程序 56
		122-123	Chase57	自动程序 57
		124-125	Chase58	自动程序 58
		126-127	Chase59	自动程序 59
		128-129	Chase60	自动程序 60

		130-131	Chase61	自动程序 61
		132-133	Chase62	自动程序 62
		134-135	Chase63	自动程序 63
		136-137	Chase64	自动程序 64
		138-139	Chase65	自动程序 65
		140-141	Chase66	自动程序 66
		142-143	Chase67	自动程序 67
		144-145	Chase68	自动程序 68
		146-147	Chase69	自动程序 69
		148-149	Chase70	自动程序 70
		150-151	Chase71	自动程序 71
		152-153	Chase72	自动程序 72
		154-155	Chase73	自动程序 73
		156-157	Chase74	自动程序 74
		158-159	Chase75	自动程序 75
		160-161	Chase76	自动程序 76
		162-163	Chase77	自动程序 77
		164-165	Chase78	自动程序 78
		166-167	Chase79	自动程序 79
		168-169	Chase80	自动程序 80
		170-171	Chase81	自动程序 81
		172-173	Chase82	自动程序 82
		174-175	Chase83	自动程序 83
		176-177	Chase84	自动程序 84
		178-179	Chase85	自动程序 85
		180-181	Chase86	自动程序 86
		182-183	Chase87	自动程序 87
		184-185	Chase88	自动程序 88
		186-187	Chase89	自动程序 89
		188-189	Chase90	自动程序 90
		190-191	Chase91	自动程序 91
		192-193	Chase92	自动程序 92

			194-195 196-197 198-199 200-201 202-203 204-205 206-207 208-209 210-211 212-213 214-215 216-217 218-219 220-221 222-223 224-225 226-227 228-229 230-231 232-233 234-235 236-255	Chase93 Chase94 Chase95 Chase96 Chase97 Chase98 Chase99 Chase100 Chase101 Chase102 Chase103 Chase104 Chase105 Chase106 Chase107 Chase108 Chase109 Chase110 Chase111 Chase112 Chase113 reserved	自动程序 93 自动程序 94 自动程序 95 自动程序 96 自动程序 97 自动程序 98 自动程序 99 自动程序 100 自动程序 101 自动程序 102 自动程序 103 自动程序 104 自动程序 105 自动程序 106 自动程序 107 自动程序 108 自动程序 109 自动程序 110 自动程序 111 自动程序 112 自动程序 113 保留
17	15	13	0-125 126-130 131-255	<u>Chase speed:</u> Fast to slow Backward Stop Slow to Fast speed Forward	自动程序逆向从快到慢 自动程序停止 自动程序顺向从慢到快
18	16	14	0-255	<u>Chase Fade:</u> Slow to Fast speed	自动程序渐变从慢到快
20	18	16	0-79 80-84	<u>Lamp on/off, reset, internal programs</u> Normal	无用 等待 3 秒后所有电机复

			85-87	All Motor Reset	位
			88-99	Scan motor reset	等待 3 秒后水平垂直电
			100-119	No function	机复位
			120-139	Internal program 1	无功能
			140-159	(secne1~8 of EEPROM)	内置程序 1 (面板存储器的 1~8 场景)
			160-179	Internal program 2	的 1~8 场景)
			180-199	(secne9~16 of EEPROM)	内置程序 2 (面板存储器的 9~16 场景)
			200-219	Internal program 3	的 9~16 场景)
			220-239	(secne17~24 of EEPROM)	内置程序 3 (面板存储器的 17~24 场景)
			240-255	Internal program 4	的 17~24 场景)
				(secne25~32 of EEPROM)	内置程序 4 (面板存储器的 25~32 场景)
				Internal program 5	的 25~32 场景)
				(secne33~40 of EEPROM)	内置程序 5 (面板存储器的 33~40 场景)
				Internal program 6	的 33~40 场景)
				(secne41~48 of EEPROM)	内置程序 6 (面板存储器的 41~48 场景)
				Internal program 7	的 41~48 场景)
				(secne49~56 of EEPROM)	内置程序 7 (面板存储器的 49~56 场景)
				No function	无功能

灯点顺时图: $x=0, y=0$

2	2	2	2	2
5	4	3	2	1
2	1	1	1	1
0	9	8	7	6
1	1	1	1	1
5	4	3	2	1
1	9	8	7	6
0				
5	4	3	2	1

混色表

DMX

<u>VALUES</u>	<u>DMX VALUES</u>	<u>DMX VALUES</u>	<u>DMX VALUES</u>	<u>DMX VALUES</u>
<u>1-4</u>	<u>53-56</u>	<u>105-108</u>	<u>157-160</u>	<u>209-212</u>
Red= 80	Red= 255	Red= 255	Red= 234	Red= 0
Green= 255	Green= 93	Green= 138	Green= 139	Green= 83
Blue= 234	Blue= 182	Blue= 186	Blue= 171	Blue= 115
W= 80	W= 93	W= 138	W= 0	W= 0

DMX

<u>VALUES</u>	<u>DMX VALUES</u>	<u>DMX VALUES</u>	<u>DMX VALUES</u>	<u>DMX VALUES</u>
<u>5-8</u>	<u>57-60</u>	<u>109-112</u>	<u>161-164</u>	<u>213-216</u>
Red= 80	Red= 255	Red= 255	Red= 224	Red= 0
Green= 255	Green= 96	Green= 147	Green= 5	Green= 97
Blue= 164	Blue= 236	Blue= 251	Blue= 97	Blue= 166
W= 80	W= 96	W= 147	W= 0	W= 0

DMX

<u>VALUES</u>	<u>DMX VALUES</u>	<u>DMX VALUES</u>	<u>DMX VALUES</u>	<u>DMX VALUES</u>
<u>9-12</u>	<u>61-64</u>	<u>113-116</u>	<u>165-168</u>	<u>217-220</u>
Red= 77	Red= 238	Red= 151	Red= 175	Red= 1
Green= 255	Green= 93	Green= 138	Green= 77	Green= 100
Blue= 112	Blue= 255	Blue= 255	Blue= 173	Blue= 167
W= 77	W= 93	W= 138	W= 0	W= 0

DMX

<u>VALUES</u>	<u>DMX VALUES</u>	<u>DMX VALUES</u>	<u>DMX VALUES</u>	<u>DMX VALUES</u>
<u>13-16</u>	<u>65-68</u>	<u>117-120</u>	<u>169-172</u>	<u>221-224</u>
Red= 117	Red= 196	Red= 151	Red= 119	Red= 0
Green= 255	Green= 87	Green= 138	Green= 130	Green= 40
Blue= 83	Blue= 255	Blue= 255	Blue= 199	Blue= 86
W= 83	W= 87	W= 138	W= 0	W= 0

DMX

<u>VALUES</u>	<u>DMX VALUES</u>	<u>DMX VALUES</u>	<u>DMX VALUES</u>	<u>DMX VALUES</u>
<u>17-20</u>	<u>69-72</u>	<u>121-124</u>	<u>173-176</u>	<u>225-228</u>
Red= 160	Red= 150	Red= 138	Red= 147	Red= 209

国家高新技术企业-----ISO9001 国际质量体系认证企业

Green=	255	Green=	90	Green=	169	Green=	164	Green=	219
Blue=	77	Blue=	255	Blue=	255	Blue=	212	Blue=	182
W=	77	W=	90	W=	138	W=	0	W=	0

DMX

<u>VALUES</u>	<u>DMX VALUES</u>	<u>DMX VALUES</u>	<u>DMX VALUES</u>	<u>DMX VALUES</u>					
<u>21-24</u>	<u>73-76</u>	<u>125-128</u>	<u>177-180</u>	<u>229-232</u>					
Red=	223	Red=	100	Red=	255	Red=	88	Red=	42
Green=	255	Green=	77	Green=	255	Green=	2	Green=	165
Blue=	83	Blue=	255	Blue=	255	Blue=	163	Blue=	85
W=	83	W=	77	W=	255	W=	0	W=	0

DMX

<u>VALUES</u>	<u>DMX VALUES</u>	<u>DMX VALUES</u>	<u>DMX VALUES</u>	<u>DMX VALUES</u>					
<u>25-28</u>	<u>77-80</u>	<u>129-132</u>	<u>181-184</u>	<u>233-236</u>					
Red=	255	Red=	77	Red=	255	Red=	0	Red=	0
Green=	243	Green=	100	Green=	206	Green=	38	Green=	46
Blue=	77	Blue=	255	Blue=	143	Blue=	86	Blue=	35
W=	77	W=	77	W=	0	W=	0	W=	0

DMX

<u>VALUES</u>	<u>DMX VALUES</u>	<u>DMX VALUES</u>	<u>DMX VALUES</u>	<u>DMX VALUES</u>					
<u>29-32</u>	<u>81-84</u>	<u>133-136</u>	<u>185-188</u>	<u>237-240</u>					
Red=	255	Red=	67	Red=	254	Red=	0	Red=	8
Green=	200	Green=	148	Green=	177	Green=	142	Green=	107
Blue=	74	Blue=	255	Blue=	153	Blue=	208	Blue=	222
W=	74	W=	67	W=	0	W=	0	W=	0

DMX

<u>VALUES</u>	<u>DMX VALUES</u>	<u>DMX VALUES</u>	<u>DMX VALUES</u>	<u>DMX VALUES</u>					
<u>33-36</u>	<u>85-88</u>	<u>137-140</u>	<u>189-192</u>	<u>241-244</u>					
Red=	255	Red=	77	Red=	254	Red=	52	Red=	107

国家高新技术企业-----IS09001 国际质量体系认证企业

Green=	166	Green=	195	Green=	192	Green=	148	Green=	156
Blue=	77	Blue=	255	Blue=	138	Blue=	209	Blue=	231
W=	77	W=	77	W=	0	W=	0	W=	0

DMX

<u>VALUES</u>	<u>DMX VALUES</u>	<u>DMX VALUES</u>	<u>DMX VALUES</u>	<u>DMX VALUES</u>					
<u>37-40</u>	<u>89-92</u>	<u>141-144</u>	<u>193-196</u>	<u>245-248</u>					
Red=	255	Red=	77	Red=	254	Red=	1	Red=	165
Green=	125	Green=	234	Green=	165	Green=	134	Green=	198
Blue=	74	Blue=	255	Blue=	98	Blue=	201	Blue=	247
W=	74	W=	77	W=	0	W=	0	W=	0

DMX

<u>VALUES</u>	<u>DMX VALUES</u>	<u>DMX VALUES</u>	<u>DMX VALUES</u>	<u>DMX VALUES</u>					
<u>41-44</u>	<u>93-96</u>	<u>145-148</u>	<u>197-200</u>	<u>249-252</u>					
Red=	255	Red=	158	Red=	254	Red=	0	Red=	0
Green=	97	Green=	255	Green=	121	Green=	145	Green=	0
Blue=	77	Blue=	144	Blue=	0	Blue=	212	Blue=	255
W=	74	W=	144	W=	0	W=	0	W=	0

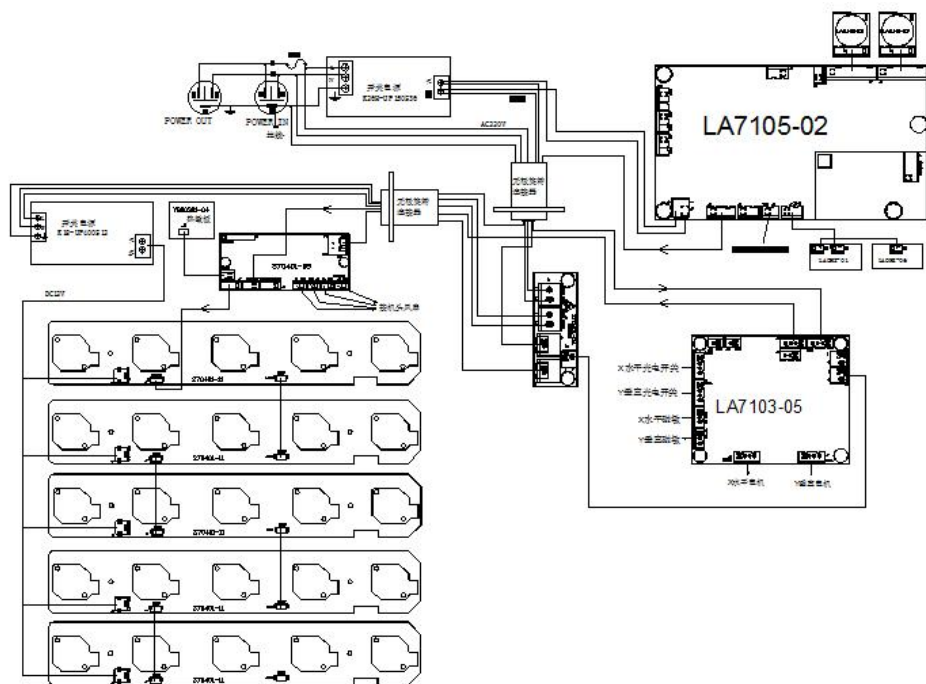
DMX

<u>VALUES</u>	<u>DMX VALUES</u>	<u>DMX VALUES</u>	<u>DMX VALUES</u>	<u>DMX VALUES</u>					
<u>45-48</u>	<u>97-100</u>	<u>149-152</u>	<u>201-204</u>	<u>253-255</u>					
Red=	255	Red=	255	Red=	176	Red=	255	Red=	0
Green=	71	Green=	251	Green=	17	Green=	0	Green=	0
Blue=	77	Blue=	153	Blue=	0	Blue=	0	Blue=	0
W=	71	W=	153	W=	0	W=	0	W=	255

DMX

<u>VALUES</u>	<u>DMX VALUES</u>	<u>DMX VALUES</u>	<u>DMX VALUES</u>				
<u>49-52</u>	<u>101-104</u>	<u>153-156</u>	<u>205-208</u>				
Red=	255	Red=	255	Red=	96	Red=	0
Green=	83	Green=	175	Green=	0	Green=	255
Blue=	134	Blue=	147	Blue=	11	Blue=	0
W=	83	W=	147	W=	0	W=	0

九、控制线路图



十、常规维护

10.1、清洁与保养

灯具要求进行日常清洁保养，使用寿命长短很大程度取决于操作环境和规范，如有疑问请咨询我司技术工程师的建议，在本书中没有包括的维修和保养工作交给我司有资格的技术工程师。

注意！ 灰尘、烟油等其它原因造成，非正常性使用引起的损坏，不在保修范围之内。

警告！ 打开任何盖子之前需断开电源。清洁光学部件需轻擦，涂层表面较容

易划伤，请勿使用有损害性的液体或硬物体，否则会损坏塑料或涂层表面。

- 当镜头有破裂或其它损坏时，应及时更换。
- 当亮度明显下降时，LED 可能已到使用期限，应及时更换。
- 当灯具无法启动时，请检查灯具电源保险丝是否烧断，如烧断，必须使用相同规格的保险丝安装。
- 灯具装有温度保护装置，当温度过高时保护装置会自动降功率，当发生此种情况时，请检查风扇是否正常运转，风扇及风扇网是否有灰尘堵塞，找出故障检修后再启动灯具。注意，必须有资格的技术人员方可进行维修工作。
- 为了保持调焦透镜的平滑运动建议每三个月给调焦透镜的导轨润滑。应采用优良且耐高温的润滑脂，在使用润滑脂时不宜过多，容易弄脏旁边的部件。

10.2、故障分析处理

故障描述	分析	处理
通电后无动作	检查电源开关是否打开	打开
	检查保险丝是否烧断	更换
	检查开关电源输出端是否正常	检测电压
	检查内部线路是否接触不良	重新连接
灯具不受控制	检查 DMX 信号线连接是否正确（如没有信号输入绿色信号指示灯不亮）	重新连接或更换
	检查地址码是否正确，灯具的 DMX 模式是否与设置一致	重新确认
	数显主控板损坏	更换
灯不亮	LED 老化或损坏	更换
	电源板故障	检查/更换
	线路松脱或接触不良	重新连接
	开关电源故障	更换
自动灭灯或	LED 老化	更换

变暗	散热风机损坏或风速不正常	更换
	检查电源线路板风机电源输出	检查/更换
	温控开关损坏	更换
光效衰弱，光斑不均匀	LED 老化	更换
	LED 与透镜不正中	调整透镜
	光学镜有积尘或污迹	清洁
颜色不纯	光学镜有破损	更换
	光效衰弱	更换
	色片有积尘或污迹	清洁
	色片有脱模或破损	更换
注意！上述分析只作异常参考，非专业人员请勿拆机维修		



广州鹏林照明灯具有限公司
CKC LIGHTING CO.,LTD

广州市番禺区大石镇官坑工业园 A 栋

电话：(020) 3920 4506

传真：(020) 3920 4631

官网：www.ckclighting.cn



更多资讯敬请关注

CKC 微信公众号