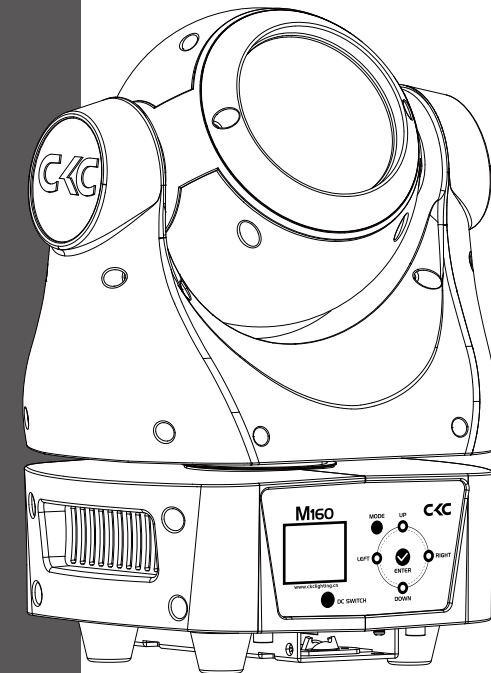


# CKC

# M160



[www.ckclighting.cn](http://www.ckclighting.cn)

广州鹏林照明灯具有限公司  
CKC LIGHTING CO.,LTD

广州市番禺区大石镇官坑工业园 A 栋  
电话: (020)3920 4506 传真: (020)3920 4631  
官网: [www.ckclighting.cn](http://www.ckclighting.cn)



在进行任何安装、维修及清洁灯具前，请确认已将电源切断！  
使用本灯具前，请阅读本说明书。  
本公司保留更改产品设计与规格的权利，恕不另行通知。

# 目录

<b>一、安全警告信息</b>	<b>1</b>
<b>二、产品简介</b>	<b>3</b>
2.1、灯具外形尺寸	3
2.2、灯具包装附件	3
<b>三、设备主要技术参数</b>	<b>3</b>
<b>四、包装运输</b>	<b>4</b>
4.1、拆卸包装	4
4.2、设备包装	5
<b>五、安装要求说明</b>	<b>5</b>
5.1、灯钩安装	5
5.2、设备安装	6
5.3、吊挂安装示意图	6
<b>六、电源、信号连接</b>	<b>7</b>
6.1、电源、信号座	7
6.2、电源连接	7
6.3、信号连接	8
<b>七、控制面板</b>	<b>8</b>
7.1、面板介绍	8
7.2、功能菜单操作	9
<b>八、DMX 控制通道表</b>	<b>11</b>
<b>九、控制线路图</b>	<b>15</b>
<b>十、常规维护</b>	<b>15</b>
10.1、清洁与保养	15
10.2、故障分析处理	16

## ★ 声明 ★

- 本说明书包含如何安全使用以及安装的重要信息，请认真阅读后按要求进行操作和安装，并将此说明书妥善保管；
- 设备在出厂时，性能完好，包装完整。操作者应严格遵守说明书所陈述的警告事项和操作说明，任何因误用或忽视说明书而导致的故障问题或损坏，不在本公司负责的范围及保修之内；
- 本说明内相关资料仅供参考，所有灯具产品均以实物为准，如有变动，恕不另行通知，我司将保留最终解释权。

### 一、安全警告信息



#### 注意!

请在对灯具安装、通电、操作或维修之前，请认真阅读本部分的安全要求信息。

- 本产品属于专业用途，不适用于其它；
- 收到灯具后，请检查包装是否完整，并拆包检查设备是否有因运输而导致的损坏。如出现运输而导致的损坏，请不要使用此灯具，并尽快与当地技术人员或厂家联系；
- 需再次运输时，请使用原包材；
- 机器外壳如有明显损坏应及时更换；
- 悬挂灯具时，必须验证悬挂设备要能承受灯具的 6 倍以上重量。安装完毕后要验证灯盖及安装扣锁牢固并无损伤，同时使用安全保险绳作为灯具的辅助安全，固定在桁架上；
- 此灯具内的光源应由制造商或其服务代理商或有类似资格的人来更换；
- 如果您还有其它关于如何安全操作设备的问题，请联系我司技术人员或拨打服务热线；
- 本产品防护等级为 IP20，适合室内或有防护的场所使用；
- 避免外部强光直接照射镜头，导致透镜聚光烧坏内部元器件。



- 灯具应保持清洁，避免长时间在过热或多尘环境下使用，防止灯具接触到化学液体；
- 在使用产品时应注意避免火、热、电冲击、紫外线辐射引起的严重或致命损伤。在通电或安装使用前先要阅读说明书。遵循操作安全防范方法并注意说明书及设备上的警示标语；
- 必须是专业人员方可进行灯具的安装、操作和维修，并严格遵守操作说明书所陈述规程操作。



- 眼睛不能直视发光体；
- 请勿将该设备连接任何调光器；
- 灯具上的保护外壳、透镜和显示屏，如果产生可见的损坏，即损坏到失效的程度，如产生裂缝和深痕时应更换；
- 请不要在出光口处放置任何过滤器或其它物品，不要更换非原厂零部件；
- 灯具的最小安全照射距离 2M。



- 在安装前，请确认所使用的电源电压和灯具所标识的电压相符。应将每一台灯具正确接地，并按照相关的标准进行电气安装；
- 维修、清洁设备前请先断开电源；
- 灯具运行时禁止触摸电线，以防电击；
- 如果此灯具的外部软缆或软线发生损坏了，该线要由制造商、其代理商或类似有资格的人更换，以避免发生危险；
- 避免易燃液体、水或金属等导电体进入灯具内部，以免电击或起火，如有异物进入灯具，请立即切断电源；
- 多台灯具串联操控时，信号线可多条联接，电源必须单独联接。



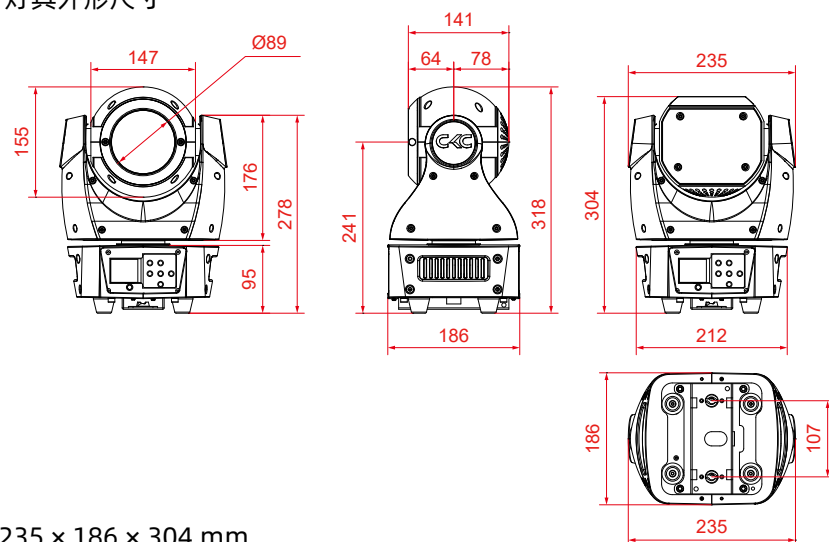
- 灯具在 -20°C ~ 45°C 正常工作，更换设备里的任何元器件、配件时，确保电源已断开，以防触电造成伤害；
- 灯具运行时表面最高温度可达 58°C，请勿徒手触摸。



- 灯具必须安装在足够通风的地方，至少距离邻近表面 50CM，确保没有任何通风孔被堵塞；
- 请勿将灯具直接安装在可燃物体上；
- 灯具所有外表面离可燃物最小距离 50CM。

## 二、产品简介

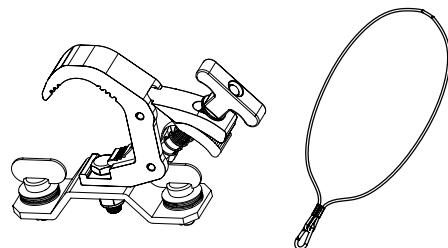
### 2.1、灯具外形尺寸



235 × 186 × 304 mm

### 2.2、灯具包装附件

名称	数量	单位
快速上锁把手组件	1	PCS
钢丝安全绳	1	PCS



## 三、设备主要技术参数

产品执行标准：GB7000.1-2015, GB7000.217-2008, Q/YF 1-2017

### ● 电参数

额定输入电压：AC 100V-240V~ 50Hz/60Hz  
 整灯额定功率：105W  
 功率因素：0.97F  
 输入电流：0.48A 220V

### ● 灯珠寿命

≥ 20000 小时

### ● 光学系统

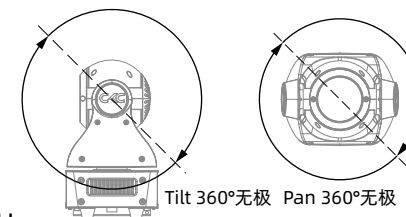
出光角度：4°  
 光源：60W RGBW LED  
 光照度：5600lux @5m

### ● X轴/Y轴

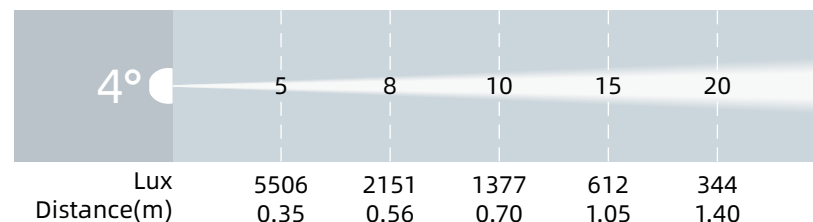
X/Y轴扫描：无极旋转

### ● 控制和编程

控制通道：18CH/16CH/20CH  
 协议：标准 DMX512 协议, RDM 协议  
 数据连接：三芯 / 五芯 XLR 输入 / 输出



### ● 照度图



### ● 其它效果功能

快速电子频闪：1~20Hz

### ● 其它特性功能

灯体重量：5.2 KG  
 纸箱包装：59.5 × 49.5 × 41.5 cm 毛重：29.5 KG(4 PCS)

## 四、包装运输

### 4.1、拆卸包装

**⚠ 注意：**当收到灯具后，请拆包检查是否有因运输而导致的损坏，如出现运输而导致的损坏，请不要使用此灯具，并尽快与当地技术人员或厂家联系。

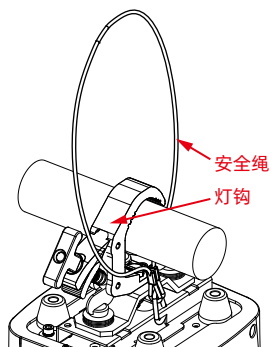
#### 4.2、设备包装

- 1、灯具包装前先断开电源使灯具完全冷却；
- 2、航空箱只能叠放两层，禁止倒放。

### 五、安装要求说明

#### 5.1、灯钩安装

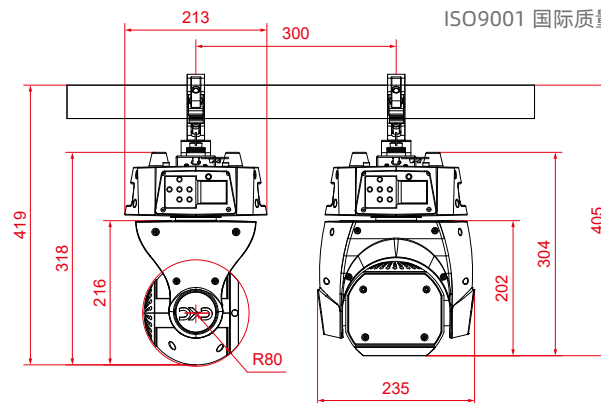
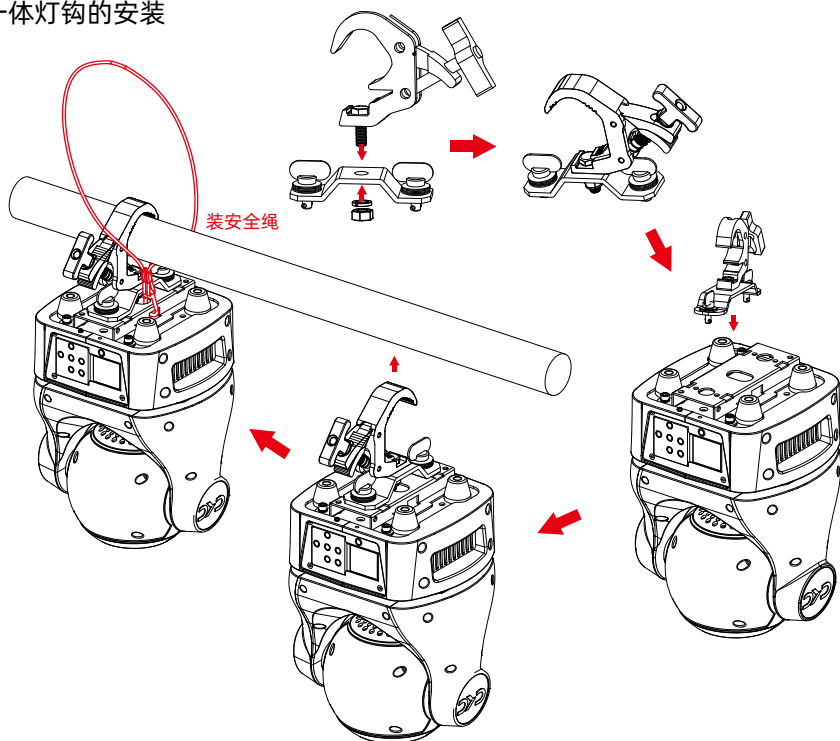
灯具可安装在舞台上或任意方向的桁架上，灯钩能快速简便地锁紧在桁架上。



#### 警告!

灯具必须使用 1 个灯钩固定设备，并以 1/4 旋转扣紧，另必须加 1 条安全保险绳连接在底座孔上。

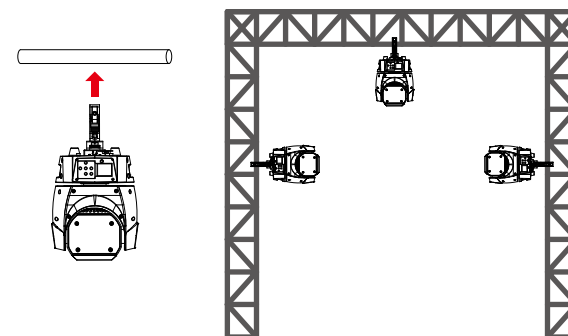
#### 一体灯钩的安装



#### 5.2、设备安装

- 1、安装前必须验证灯钩及保险绳没有损坏，并验证安装物体能承受灯具及电缆附属等设备的总重量 6 倍；
- 2、灯钩安装在灯体底座上，将灯钩水平插入底座安装孔，顺时针旋转 1/4 圈锁紧（灯钩形状以实物为准）。

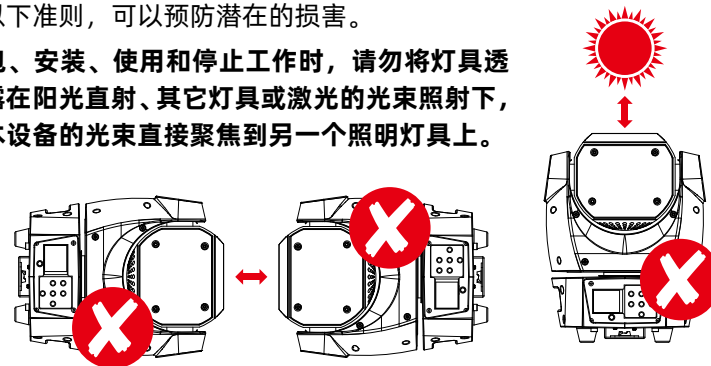
#### 5.3、吊挂安装示意图



**注意：**外部光束源可能损坏内部灯具

来自阳光直射、照明灯具和激光的外部光束直接聚焦到外壳或穿透透镜照射到灯具内部，可能会造成零件损坏。这是所有灯具的常见问题，并不单独发生在 CKC 的产品上。虽然没有方法可以完全防止此问题的发生，但如果遵循以下准则，可以预防潜在的损害。

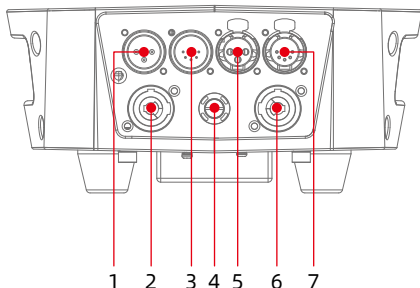
灯具在拆包、安装、使用和停止工作时，请勿将灯具透镜开口暴露在阳光直射、其它灯具或激光的光束照射下，也不要将本设备的光束直接聚焦到另一个照明灯具上。



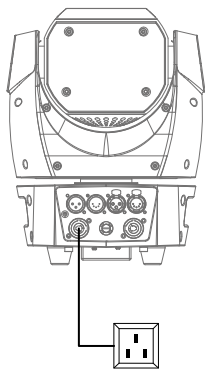
## 六、电源、信号连接

### 6.1、电源、信号座

1. 卡侬座 3 针公
2. 电源输入座
3. 卡侬座 5 针公
4. 保险丝座
5. 卡侬座 3 针母
6. 电源输出座
7. 卡侬座 5 针母



### 6.2、电源连接



#### 连接方法：

L (火线) - 棕色线

E (地线) - 黄 / 绿双色线

N (零线) - 蓝色线

连接电源时请注意电源电压和频率须与灯具上所标注的电压和频率相符。当多台灯具同时使用时，建议每台灯具的电源分别连接，这样可对每台灯具单独进行电源开 / 关控制。

**⚠ 注意：**连接电源时必须将地线 (黄 / 绿双色线) 安全接地，并符合电气安装所有相关标准。

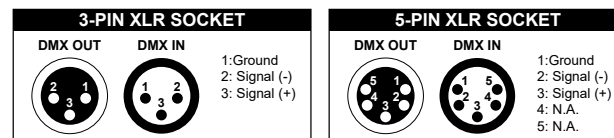


本产品使用 Powercon In/Out 进出连接电源线，由于功率原因，一条 2 平方的电源线最多可带 6 台 (240V) 产品。

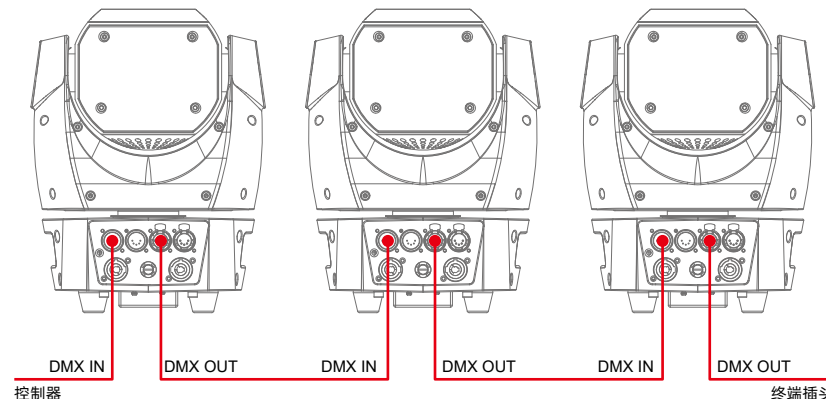
### 警告！

- 单条电源线切勿连接过多灯具，或者超负荷工作；
- 请勿使用绝缘层已经损伤的电源线，同时不要将电源线搭在其它导线上；
- 当灯具不使用或者清洁时，请将电源线拔掉；
- 不要大力拔插或者直接拖拽电源线。

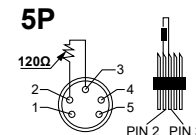
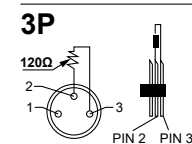
### 6.3、信号连接



灯具设有标准的 DMX 输入和输出的 3 芯 XLR 插，请使用 DMX512 屏蔽双绞信号线。信号线一般连接距离为 150 米，长距离信号传输时，必须加入 DMX512 信号放大器。

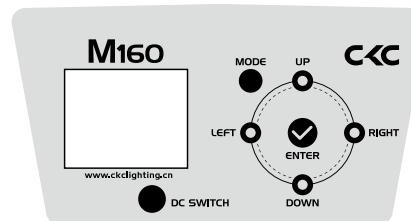


使用一条屏蔽双绞信号线从控制器的 DMX 输出口连接到第一台设备的 DMX 输入口，并从第一台设备的 DMX 输出口连接到第二台设备的 DMX 输入口，依此类推，直到将所有的灯具连接完毕，然后在每一连路的最后一个连接灯具输出 3 芯插孔上安装一个终端插头。（在 3 芯带针卡侬插头的 2、3 插针之间焊接一个 4/1W、120Ω 的电阻）。



## 七、控制面板

### 7.1、面板介绍



- 采用 1.8" LCD 显示屏，操作面板带可充电式电池，无需上电就可以进入菜单设地址码和进行其它设置；

- 按 MODE (功能) 键查看或修改灯具功能设置, 按 UP (上) DOWN (下) LEFT (左) RIGHT (右) 键选择功能菜单;
- 按 ENTER (确认) 键确认您选择好的功能菜单, 将进入菜单中相对应的子菜单, 每一项菜单均代表着灯具的特定功能 (具体见下表所示);
- 按 ENTER (确认) 键保存您所作的修改或进入子菜单, 按 UP 或 DOWN 键可对数值进行修改 (增减数值);
- 按 MODE (菜单) 键回到上一级菜单或退出。

7.2、功能菜单操作

注: 灰色色块为默认设置值

开机显示	Software Update please wait... 检测是否需更新软件, 2秒无更新则跳过		
	Motor Reset please wait...电机复位		
Receive	Set Address	A001-XXX	接收地址设置
	User Mode	Standard Basic Extend User A User B User C	标准模式 (16bit) 基本模式 (8bit) 扩展模式 用户编辑模式 A 用户编辑模式 B 用户编辑模式 C
User Mode	Edit A Edit B Edit C	Max Channel PAN :	最大通道数 编辑使用模式 A,B,C :
	Status	Remote Add ON/OFF NoDmx Mode Blackout/Hold/Auto Pan Invert ON/OFF TiltInvert ON/OFF Pan Degree 630/540 Feedback ON/OFF Move.Spd Speed 1~4 Stand By OFF, 01M~99M, 15M	地址能否被控台修改 当没有 DMX 时的状态 水平扫描反相 垂直扫描反相 扫描角度选择 扫描测位盘是否起作用 扫描模式选择 灯具休眠时间设置
Function	Fan Set	Head Fan Auto High Low	机头风扇自动调速 机头风扇固定高速运行 机头风扇固定低速运行
	LCD.Set	Backlight 02~60m <05m> Flip Display ON/OFF Key Lock ON/OFF DispFlash ON/OFF	显示关闭延时间 显示 180 度反转 显示菜单按键锁功能 没信号时显示闪烁

Dim Curve	Standard Stage TV Architectur Theatre		标准模式 舞台模式 电视模式 建筑模式 剧院模式
	Temp. C/F	Celsius Fahrenheit	温度单位选择°C / °F
Init.Effect	PAN =XXX		重设时的初始效果
Disp.Set	Chan.Value	PAN.....	显示各个通道值
	Slave Set Auto.Pro	Slave1,Slave2,Slave3 Master / Alone	从动接收位置选择 运行自动程序
DFSE	ON/OFF		恢复出厂参数值
Time.Info	Current Total Time Last Clear Timer PIN Clear Last		当前灯具运行时间 (Hours) 灯具运行总时间 (Hours) 上次清除机器运行时间 (Hours) 时间清零密码 (Password=050) ON/OFF
	Temp. Info	Head.Temp	
Info	Error. Info	Pan,Tilt.....	
	Model. Info	M160	
Software. V	1U01 V1.03 2U01 V1.03 3U01 V1.03		各个 IC 软件版本信息
	Reset.M	Pan&Tilt	
Test	Test.Chan	PAN .....	
	Panel.Ctrl.	PAN =XXX :	
Calibrate	-Password- PAN :		通道数据校准密码 050 通道数据校准
	Select .Pro	Pro. Part 1 = Program 1 ~ 9 Program 1 Pro. Part 2 = Program 1 ~ 9 Program 2 Pro. Part 3 = Program 1 ~ 9 Program 3	
Program	Edit. Pro	Program 1 : Program 9	Program Test Step 01=SCxxx Step 64=SCxxx
	Edit.Sce	Edit Scene 001 ~ Edit Scene 250	Pan,Tilt,..... Fade Time Secne Time Input By Outside
Sce.Input	XX~XX		自动录制场景

八、DMX 控制通道表:

Mode/Channel			Value	Function	功能
St	Ba	Ex			
1	1	1	<b>PAN Movement 8bit</b>		水平扫描
			0-255	Pan Movement By 630/540	
		2	<b>PAN Fine 16bit</b>		水平微调
			0-255	Fine control of Pan movement	
2	2	3	<b>TILT Movement 8bit</b>		垂直扫描
			0-255	Tilt Movement	
		4	<b>Tilt Fine 16bit</b>		垂直微调
			0-255	Fine control of Tilt movement	
3	3	5	<b>PAN Continuous rotation</b>		
			0-127	No function	无功能
			128-189	Pan clockwise from fast to slow	水平顺时针转从快到慢
			190-193	No rotation	停止
			194-255	Pan counter-clockwise from fast to slow	水平反转从慢到快
4	4	6	<b>TILT Continuous rotation</b>		
			0-127	No function	无功能
			128-189	Titl clockwise from fast to slow	垂直顺时针转从快到慢
			190-193	No rotation	停止
			194-255	Titl counter-clockwise from fast to slow	垂直反转从慢到快
5	5	7	<b>Red:</b>		所有红色控制, 亮度从 0~100%
0-255	0~100%				
6	6	8	<b>Green:</b>		所有绿色控制, 亮度从 0~100%
0-255	0~100%				
7	7	9	<b>Blue:</b>		所有蓝色控制, 亮度从 0~100%
0-255	0~100%				
8	8	10	<b>White:</b>		所有白色控制, 亮度从 0~100%
0-255	0~100%				
9	9	11	<b>Color Macros</b>		
			0	Normal	无用
			1-255	See Color Macro Chart.	颜色混色见混色表
10	10	12	<b>Shutter, strobe</b>		
			0-31	Led's Off	LED 闭光
			32-63	Led's On	LED 开光
			64-95	Strobe effect slow to fast	同步频闪从慢到快
			96-127	Led's On	LED 开光
			128-159	Pulse-effect in sequences	脉冲频闪从慢到快
			160-191	Led's On	LED 开光
			192-223	Random strobe effect slow to fast	异步频闪从慢到快
224-255	Led's On	LED 开光			
11	11	13	<b>Dimmer (intensity)</b>		总调光从 0 到 100%
			0-255	Intensity 0 to 100%	

12		14	<b>Dimmer Fine</b>		总调光微调从 0 到 100%
			0-255	Intensity 0 to 100%	
13	12	15	<b>Auto programs:</b>		
			0	No function	无用
			1-14	Led turn off	LED 关闭
			15-30	Auto program1	自动程序 1
			31-46	Auto program2	自动程序 2
			47-62	Auto program3	自动程序 3
			63-78	Auto program4	自动程序 4
			79-94	Auto program5	自动程序 5
			95-110	Auto program6	自动程序 6
			111-126	Auto program7	自动程序 7
			127-142	Auto program8	自动程序 8
			143-158	Auto program9	自动程序 9
			159-174	Auto program10	自动程序 10
			175-190	Auto program11	自动程序 11
			191-206	Auto program12	自动程序 12
207-222	Auto program13	自动程序 13			
223-238	Auto program14	自动程序 14			
239-255	Auto program15	自动程序 15			
14	13	16	<b>Auto programs speed:</b>		自动程序通道效果变化速度从快到慢
0-255	Fast to slow Backward				
9	9	11	<b>Programs fade:</b>		
			0	Normal	无用
			1-255	Slow to Fast speed	自动程序通道效果变化速度从慢到快
16		18	<b>Dmx Mode</b>		
			0-20	Standard	标准模式
			21-40	Stage	舞台模式
			41-60	TV	电视模式
			61-80	Architectural	建筑模式
			81-100	Theatre	剧院模式
			101-255	Default to Unit Setting	显示设置
17	15	19	<b>Speed pan/tilt movement</b>		
			0-225	Max to min speed	扫描速度从快到慢
			226-235	Blackout by movement	扫描动作时遮光
			236-255	No function	无功能
			<b>Lamp on/off, reset, internal programs</b>		
			0-79	Normal	无用
			80-84	All Motor Reset	等待 3 秒后所有电机重设
			85-99	No function	无功能
			100-119	Internal program 1 (secne1~8 of EEPROM)	内置程序 1 (面板存储器的 1~8 场景)
			120-139	Internal program 2 (secne9~16 of EEPROM)	内置程序 2 (面板存储器的 9~16 场景)



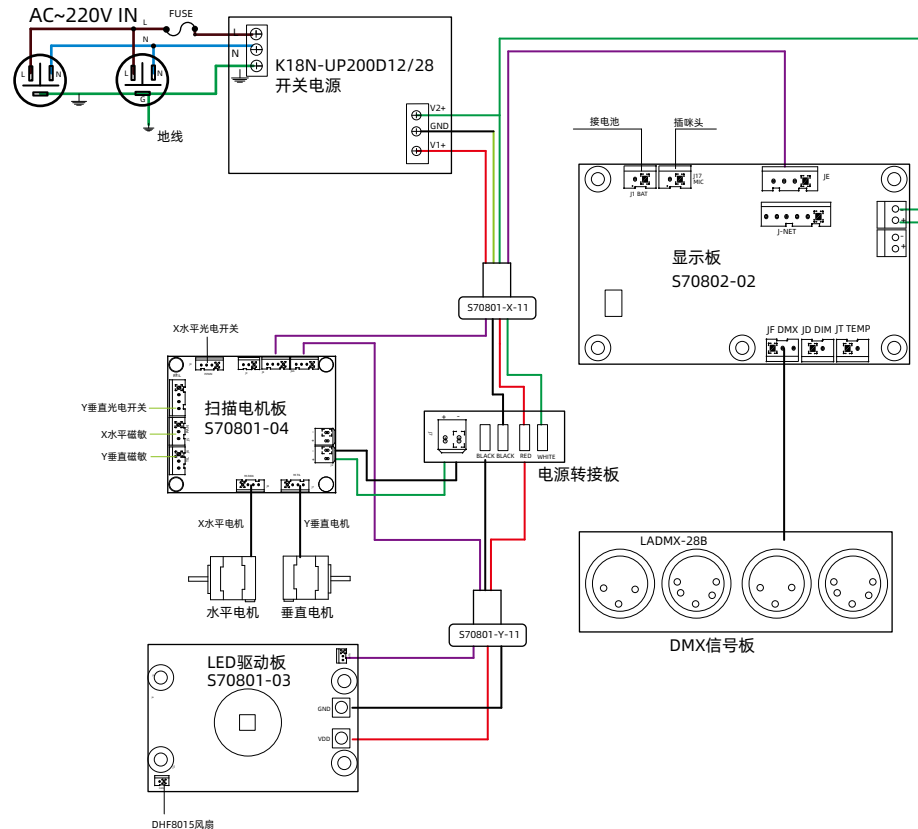
18	16	20	140-159	Internal program 3 (secne17~24 of EEPROM)	内置程序 3 ( 面板存储器的 17~24 场景 )
			160-179	Internal program 4 (secne25~32 of EEPROM)	内置程序 4 ( 面板存储器的 25~32 场景 )
			180-199	Internal program 5 (secne33~40 of EEPROM)	内置程序 5 ( 面板存储器的 33~40 场景 )
			200-219	Internal program 6 (secne41~48 of EEPROM)	内置程序 6 ( 面板存储器的 41~48 场景 )
			220-239	Internal program 7 (secne49~56 of EEPROM)	内置程序 7 ( 面板存储器的 49~56 场景 )
			240-255	No function	无功能

混色表

<b>1,DMX VALUES 1-4</b>	<b>2,DMX VALUES 5-8</b>	<b>3,DMX VALUES 9-12</b>	<b>4,DMX VALUES 13-16</b>
Red= 80	Red= 80	Red= 77	Red= 117
Green= 255	Green= 255	Green= 255	Green= 255
Blue= 234	Blue= 164	Blue= 112	Blue= 83
W= 80	W= 80	W= 77	W= 83
<b>5,DMX VALUES 17-20</b>	<b>6,DMX VALUES 21-24</b>	<b>7,DMX VALUES 25-28</b>	<b>8,DMX VALUES 29-32</b>
Red= 160	Red= 223	Red= 255	Red= 255
Green= 255	Green= 255	Green= 243	Green= 200
Blue= 77	Blue= 83	Blue= 77	Blue= 74
W= 77	W= 83	W= 77	W= 74
<b>9,DMX VALUES 33-36</b>	<b>10,DMX VALUES 37-40</b>	<b>11,DMX VALUES 41-44</b>	<b>12,DMX VALUES 45-48</b>
Red= 255	Red= 255	Red= 255	Red= 255
Green= 166	Green= 125	Green= 97	Green= 71
Blue= 77	Blue= 74	Blue= 77	Blue= 77
W= 77	W= 74	W= 74	W= 71
<b>13,DMX VALUES 49-52</b>	<b>14,DMX VALUES 53-56</b>	<b>15,DMX VALUES 57-60</b>	<b>16,DMX VALUES 61-64</b>
Red= 255	Red= 255	Red= 255	Red= 238
Green= 83	Green= 93	Green= 96	Green= 93
Blue= 134	Blue= 182	Blue= 236	Blue= 255
W= 83	W= 93	W= 96	W= 93
<b>17,DMX VALUES 65-68</b>	<b>18,DMX VALUES 69-72</b>	<b>19,DMX VALUES 73-76</b>	<b>20,DMX VALUES 77-80</b>
Red= 196	Red= 150	Red= 100	Red= 77
Green= 87	Green= 90	Green= 77	Green= 100
Blue= 255	Blue= 255	Blue= 255	Blue= 255
W= 87	W= 90	W= 77	W= 77
<b>21,DMX VALUES 81-84</b>	<b>22,DMX VALUES 85-88</b>	<b>23,DMX VALUES 89-92</b>	<b>24,DMX VALUES 93-96</b>
Red= 67	Red= 77	Red= 77	Red= 158
Green= 148	Green= 195	Green= 234	Green= 255
Blue= 255	Blue= 255	Blue= 255	Blue= 144
W= 67	W= 77	W= 77	W= 144
<b>25,DMX VALUES 97-100</b>	<b>26,DMX VALUES 101-104</b>	<b>27,DMX VALUES 105-108</b>	<b>28,DMX VALUES 109-112</b>
Red= 255	Red= 255	Red= 255	Red= 255
Green= 251	Green= 175	Green= 138	Green= 147
Blue= 153	Blue= 147	Blue= 186	Blue= 251
W= 153	W= 147	W= 138	W= 147

<b>29,DMX VALUES 113-116</b>	<b>30,DMX VALUES 117-120</b>	<b>31,DMX VALUES 121-124</b>	<b>32,DMX VALUES 125-128</b>
Red= 151	Red= 151	Red= 138	Red= 255
Green= 138	Green= 138	Green= 169	Green= 255
Blue= 255	Blue= 255	Blue= 255	Blue= 255
W= 138	W= 138	W= 138	W= 255
<b>33,DMX VALUES 129-132</b>	<b>34,DMX VALUES 133-136</b>	<b>35,DMX VALUES 137-140</b>	<b>36,DMX VALUES 141-144</b>
Red= 255	Red= 254	Red= 254	Red= 254
Green= 206	Green= 177	Green= 192	Green= 165
Blue= 143	Blue= 153	Blue= 138	Blue= 98
W= 0	W= 0	W= 0	W= 0
<b>37,DMX VALUES 145-148</b>	<b>38,DMX VALUES 149-152</b>	<b>39,DMX VALUES 153-156</b>	<b>40,DMX VALUES 157-160</b>
Red= 254	Red= 176	Red= 96	Red= 234
Green= 121	Green= 17	Green= 0	Green= 139
Blue= 0	Blue= 0	Blue= 11	Blue= 171
W= 0	W= 0	W= 0	W= 0
<b>41,DMX VALUES 161-164</b>	<b>42,DMX VALUES 165-168</b>	<b>43,DMX VALUES 169-172</b>	<b>44,DMX VALUES 173-176</b>
Red= 224	Red= 175	Red= 119	Red= 147
Green= 5	Green= 77	Green= 130	Green= 164
Blue= 97	Blue= 173	Blue= 199	Blue= 212
W= 0	W= 0	W= 0	W= 0
<b>45,DMX VALUES 177-180</b>	<b>46,DMX VALUES 181-184</b>	<b>47,DMX VALUES 185-188</b>	<b>48,DMX VALUES 189-192</b>
Red= 88	Red= 0	Red= 0	Red= 52
Green= 2	Green= 38	Green= 142	Green= 148
Blue= 163	Blue= 86	Blue= 208	Blue= 209
W= 0	W= 0	W= 0	W= 0
<b>49,DMX VALUES 193-196</b>	<b>50,DMX VALUES 197-200</b>	<b>51,DMX VALUES 201-204</b>	<b>52,DMX VALUES 205-208</b>
Red= 1	Red= 0	Red= 255	Red= 0
Green= 134	Green= 145	Green= 0	Green= 255
Blue= 201	Blue= 212	Blue= 0	Blue= 0
W= 0	W= 0	W= 0	W= 0
<b>53,DMX VALUES 209-212</b>	<b>54,DMX VALUES 213-216</b>	<b>55,DMX VALUES 217-220</b>	<b>56,DMX VALUES 221-224</b>
Red= 0	Red= 0	Red= 1	Red= 0
Green= 83	Green= 97	Green= 100	Green= 40
Blue= 115	Blue= 166	Blue= 167	Blue= 86
W= 0	W= 0	W= 0	W= 0
<b>57,DMX VALUES 225-228</b>	<b>58,DMX VALUES 229-232</b>	<b>59,DMX VALUES 233-236</b>	<b>60,DMX VALUES 237-240</b>
Red= 209	Red= 42	Red= 0	Red= 8
Green= 219	Green= 165	Green= 46	Green= 107
Blue= 182	Blue= 85	Blue= 35	Blue= 222
W= 0	W= 0	W= 0	W= 0
<b>61,DMX VALUES 241-244</b>	<b>62,DMX VALUES 245-248</b>	<b>63,DMX VALUES 249-252</b>	<b>64,DMX VALUES 253-255</b>
Red= 107	Red= 165	Red= 0	Red= 0
Green= 156	Green= 198	Green= 0	Green= 0
Blue= 231	Blue= 247	Blue= 255	Blue= 0
W= 0	W= 0	W= 0	W= 255

## 九、控制线路图



## 十、常规维护

### 10.1、清洁与保养

灯具要求进行日常清洁保养，使用寿命长短很大程度取决于操作环境和规范，如有疑问请咨询我司技术工程师的建议，在本书中没有包括的维修和保养工作交给我司有资格的技术工程师。



**注意!** 灰尘、烟油等其它原因造成，非正常性使用引起的损坏，不在保修范围之内。



### 警告!

打开任何盖子之前需断开电源。清洁光学部件需轻擦，涂层表面较容易划伤，请勿使用有损害性的液体或硬物体，否则会损坏塑料或涂层表面。

- 当镜头有破裂或其它损坏时，应及时更换；
- 当亮度明显下降时，LED 可能已到使用期限，应及时更换；
- 当灯具无法启动时，请检查灯具电源保险丝是否烧断，如烧断，必须使用相同规格的保险丝安装；
- 灯具装有温度保护装置，当温度过高时保护装置会自动降功率，当发生此种情况时，请检查风扇是否正常运转，风扇及风扇网是否有灰尘堵塞，找出故障检修后再启动灯具。注意，必须有资格的技术人员方可进行维修工作；
- 为了保持调焦透镜的平滑运动建议每三个月给调焦透镜的导轨润滑。应采用优良且耐高温的润滑脂，在使用润滑脂时不宜过多，容易弄脏旁边的部件。

### 10.2、故障分析处理

故障描述	分析	处理
通电后无动作	检查电源开关是否打开	打开
	检查保险丝是否烧断	更换
	检查开关电源输出端是否正常	检测电压
	检查内部线路是否接触不良	重新连接
灯具不受控制	检查 DMX 信号线连接是否正确 (如没信号, 显示屏会闪烁)	重新连接或更换
	检查地址码是否正确, 灯具的 DMX 模式是否与设置一致	重新确认
	主控板损坏	更换
灯不亮	灯源老化或损坏	更换
	电源板故障	检查 / 更换
	线路松脱或接触不良	重新连接
	开关电源故障	更换
自动灭灯或变暗	灯源老化	更换
	散热风机损坏或风速不正常	更换
	检查电源线路板风机电源输出	检查 / 更换
	温控开关损坏	更换

图案盘错位或控制不正常	电机线接触不良	重新连接
	相对应的电机驱动板故障	重新固定
	磁敏管与定位磁铁有错位或磁敏损坏	调整 / 更换
	电机故障	更换
光效衰弱, 光斑不均匀	LED 老化	更换
	LED 与透镜不正中	调整 LED
	光学镜有积尘或污迹	清洁
	光学镜有破损	更换
颜色不纯	光效衰弱	更换灯板
风扇停止转动	检查风扇引线是否安装到位或断开	重新连接
	检查风扇是否损坏	更换
	检查风扇运转范围是否有其它干涉物品	调整干涉物
 <b>注意!</b> 上述分析只作异常参考, 非专业人员请勿拆机维修		

