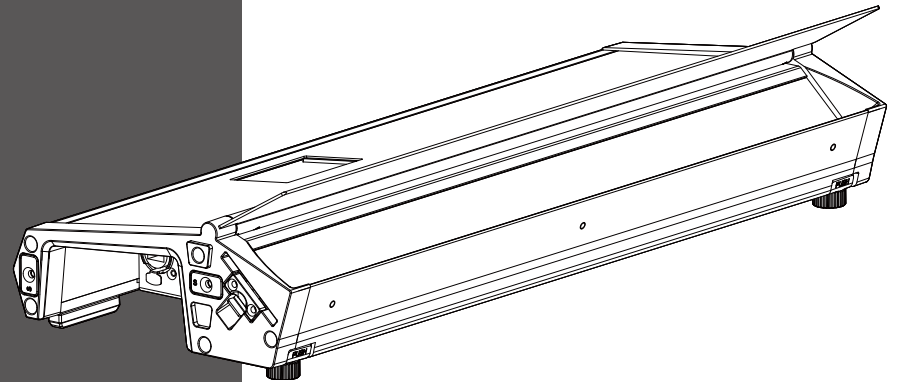


CKC

CYCM



广州鹏林照明灯具有限公司
CKC LIGHTING CO.,LTD

广州市番禺区大石镇官坑工业园 A 栋
电话: (020)3920 4506 传真: (020)3920 4631
官网: www.ckclighting.cn



www.ckclighting.cn



在进行任何安装、维修及清洁灯具前，请确认已将电源切断！
使用本灯具前，请阅读本说明书。
本公司保留更改产品设计与规格的权利，恕不另行通知。

目录

一、安全警告信息	1
二、产品简介	3
2.1、灯具外形尺寸	3
2.2、灯具包装附件	3
三、设备主要技术参数	3
四、包装运输	4
4.1、拆卸包装	4
4.2、设备包装	4
五、安装要求说明	4
5.1、灯钩安装	4
5.2、设备安装	5
5.3、吊挂安装示意图	6
六、电源、信号连接	6
6.1、电源、信号座	6
6.2、电源连接	6
6.3、信号连接	7
七、控制面板	8
7.1、面板介绍	8
7.2、功能菜单操作	8
八、DMX 控制通道表	10
九、控制线路图	25
十、常规维护	25
10.1、清洁与保养	25
10.2、故障分析处理	26

★ 声明 ★

- 本说明书包含如何安全使用以及安装的重要信息，请认真阅读后按要求进行操作和安装，并将此说明书妥善保管；
- 设备在出厂时，性能完好，包装完整。操作者应严格遵守说明书所陈述的警告事项和操作说明，任何因误用或忽视说明书而导致的故障问题或损坏，不在本公司负责的范围及保修之内；
- 本说明内相关资料仅供参考，所有灯具产品均以实物为准，如有变动，恕不另行通知，我司将保留最终解释权。

一、安全警告信息



注意!

请在对灯具安装、通电、操作或维修之前，请认真阅读本部分的安全要求信息。

- 本产品属于专业用途，不适用于其它；
- 收到灯具后，请检查包装是否完整，并拆包检查设备是否有因运输而导致的损坏。如出现运输而导致的损坏，请不要使用此灯具，并尽快与当地技术人员或厂家联系；
- 需再次运输时，请使用原包材；
- 机器外壳如有明显损坏应及时更换；
- 悬挂灯具时，必须验证悬挂设备要能承受灯具的 6 倍以上重量。安装完毕后要验证灯盖及安装扣锁牢固并无损伤，同时使用安全保险绳作为灯具的辅助安全，固定在桁架上；
- 此灯具内的光源应由制造商或其服务代理商或有类似资格的人来更换；
- 如果您还有其它关于如何安全操作设备的问题，请联系我司技术人员或拨打服务热线；
- 本产品防护等级为 IP20，适合室内或有防护的场所使用；
- 避免外部强光直接照射镜头，导致透镜聚光烧坏内部元器件。



- 灯具应保持清洁，避免长时间在过热或多尘环境下使用，防止灯具接触到化学液体；
- 在使用产品时应注意避免火、热、电冲击、紫外线辐射引起的严重或致命损伤。在通电或安装使用前先要阅读说明书。遵循操作安全防范方法并注意说明书及设备上的警示标语；
- 必须是专业人员方可进行灯具的安装、操作和维修，并严格遵守操作说明书所陈述规程操作。



- 眼睛不能直视发光体；
- 请勿将该设备连接任何调光器；
- 灯具上的保护外壳、透镜和显示屏，如果产生可见的损坏，即损坏到失效的程度，如产生裂缝和深痕时应更换；
- 请不要在出光口处放置任何过滤器或其它物品，不要更换非原厂零部件；
- 灯具的最小安全照射距离 1M。



- 在安装前，请确认所使用的电源电压和灯具所标识的电压相符。应将每一台灯具正确接地，并按照相关的标准进行电气安装；
- 维修、清洁设备前请先断开电源；
- 灯具运行时禁止触摸电线，以防电击；
- 如果此灯具的外部软缆或软线发生损坏了，该线要由制造商、其代理商或类似有资格的人更换，以避免发生危险；
- 避免易燃液体、水或金属等导电体进入灯具内部，以免电击或起火，如有异物进入灯具，请立即切断电源；
- 多台灯具串联操控时，信号线可多条联接，电源必须单独联接。



- 灯具在 -20°C ~ 45°C 正常工作，更换设备里的任何元器件、配件时，确保电源已断开，以防触电造成伤害；
- 灯具运行时表面最高温度可达 77°C，请勿徒手触摸。

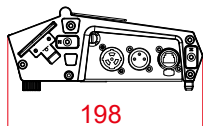
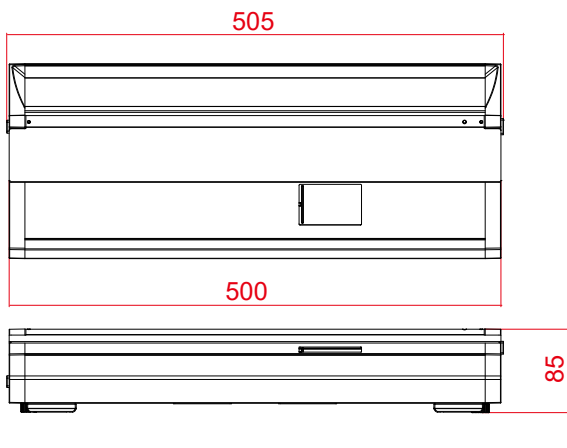


- 灯具必须安装在足够通风的地方，至少距离邻近表面 50CM，确保没有任何通风孔被堵塞；
- 请勿将灯具直接安装在可燃物体上；
- 灯具所有外表面离可燃物最小距离 0.5M。

二、产品简介

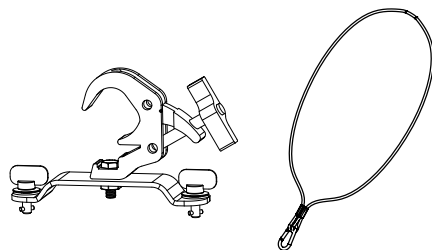
2.1、灯具外形尺寸

505 × 198 × 85 mm



2.2、灯具包装附件

名称	数量	单位
快速上锁把手组件	2	PCS
钢丝安全绳	2	PCS



三、设备主要技术参数

产品执行标准：GB7000.1-2015, GB7000.217-2008, Q/YF 1-2017

● 电参数

额定输入电压：AC 100V-240V~ 50Hz/60Hz

整灯额定功率：140W 功率因素：0.99 输入电流：0.642A 220V

● 灯珠寿命

≥ 20000 小时

● 颜色系统

色温：2000-10000K

显色指数：90

● 光学系统

光源：全彩色 RGBLA LED

水平光束角：58° (50%)

水平光斑角：97° (10%)

光通量：3821 Lm

垂直光束角：36° (50%)

垂直光斑角：74° (10%)

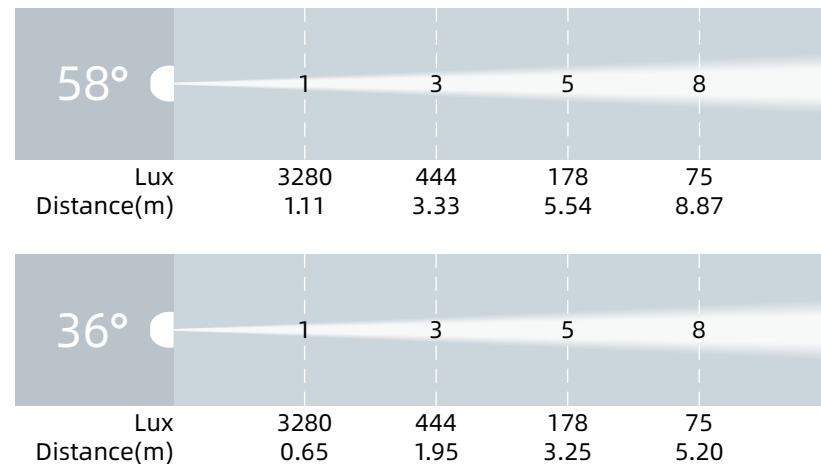
● 控制和编程

控制通道：1/4/4/11/16/13/20/19/32 CH

协议：标准 DMX512 协议, RDM 协议

数据连接：五芯信号线输入 / 输出

● 照度图



● 其它效果功能

快速电子频闪：1~20Hz

调光模式：六种

LED 刷新频率：900-25kHz

调光曲线：四种

● 其它特性功能

灯体重量：4.3 KG

纸箱包装：61 × 31 × 33.5 cm

毛重：10.4 KG

四、包装运输

4.1、拆卸包装

⚠ 注意：当收到灯具后，请拆包检查是否有因运输而导致的损坏，如出现运输而导致的损坏，请不要使用此灯具，并尽快与当地技术人员或厂家联系。

4.2、设备包装

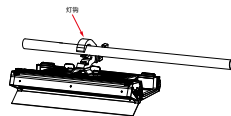
1、灯具包装前先断开电源使灯具完全冷却；

2、航空箱只能叠放两层，禁止倒放。

五、安装要求说明

5.1、灯钩安装

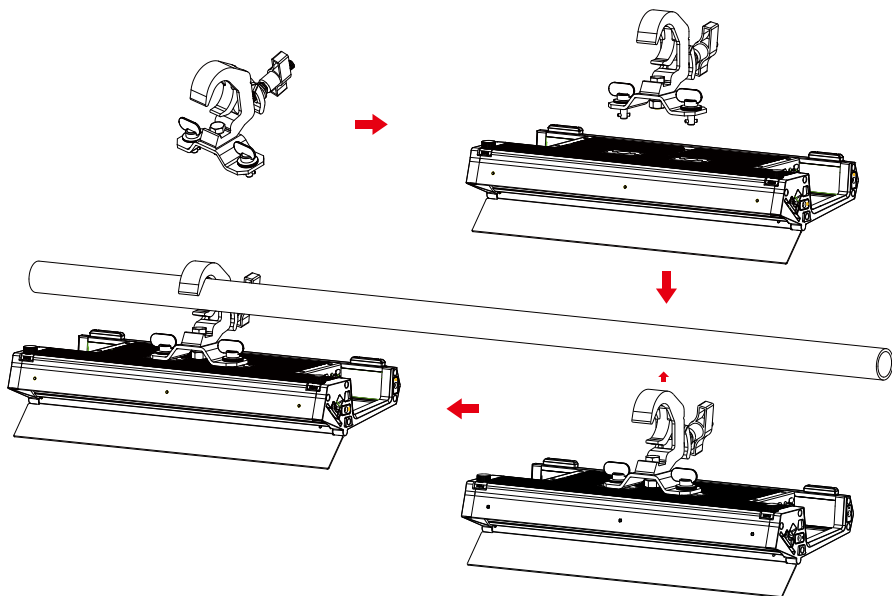
灯具可安装在舞台上或任意方向的桁架上，灯钩能快速简便地锁紧在桁架上。



警告!

灯具必须使用 2 个灯钩固定设备，另必须加 2 条安全保险绳连接在安全挂钩上，注意不能连接在提手上面。

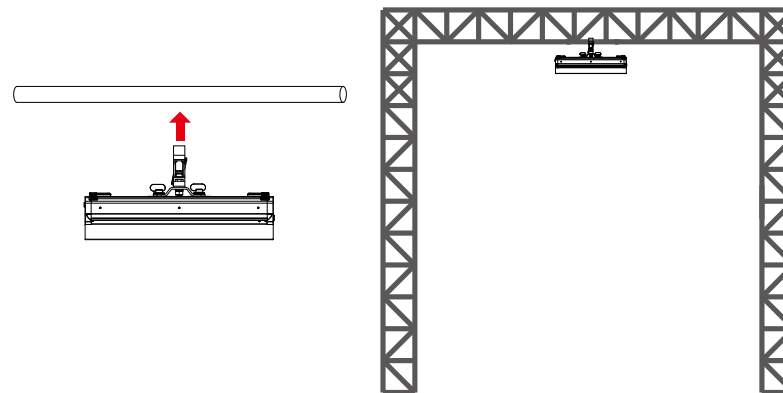
安装灯钩及安全绳



5.2、设备安装

- 1、安装前必须验证灯钩及保险绳没有损坏，并验证安装物体能承受灯具及电缆附属等设备的总重量 6 倍；
- 2、灯钩安装在提手上，将灯钩水平插入提手安装孔，以螺栓拧紧（灯钩形状以实物为准）。

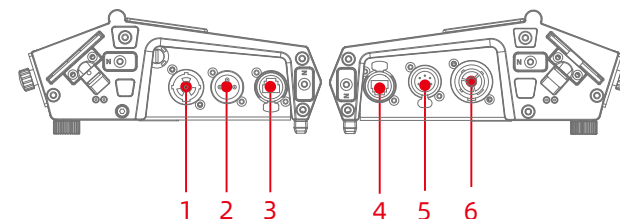
5.3、吊挂安装示意图



六、电源、信号连接

6.1、电源、信号座

- 1、电源插座母
- 2、卡侬座 5 针公
- 3、网络口进
- 4、网络口出
- 5、卡侬座 5 针母
- 6、电源插座公

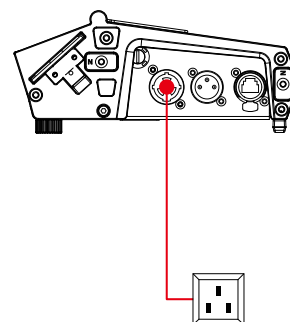


6.2、电源连接

连接方法:

- L (火线) - 棕色线
- E (地线) - 黄 / 绿双色线
- N (零线) - 蓝色线

连接电源时请注意电源电压和频率须与灯具上所标注的电压和频率相符。当多台灯具同时使用时，建议每台灯具的电源分别连接，这样可对每台灯具单独进行电源开 / 关控制。



注意: 连接电源时必须将地线 (黄 / 绿双色线) 安全接地，并符合电气安装所有相关标准。



Power In

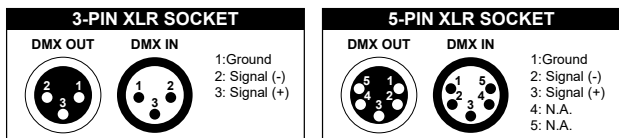
本产品使用 Powercon In/Out 进出连接电源线，由于功率原因，一条 2 平方的电源线 220V 最多可带 17 台产品，110V 最多可带 6 台产品。



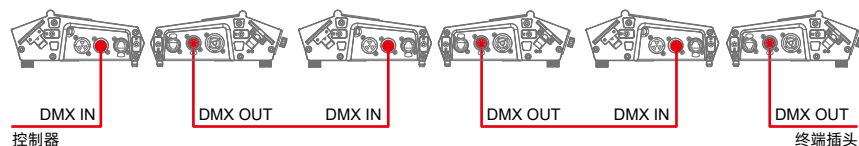
警告!

- 单条电源线切勿连接过多灯具，或者超负荷工作；
- 请勿使用绝缘层已经损伤的电源线，同时不要将电源线搭在其它导线上；
- 当灯具不使用或者清洁时，请将电源线拔掉；
- 不要大力拔插或者直接拖拽电源线。

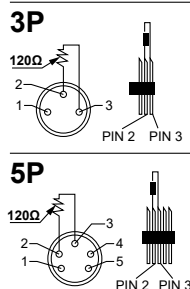
6.3、信号连接



灯具设有标准的 DMX 输入和输出的 3 芯 XLR 插，请使用 DMX512 屏蔽双绞信号线。信号线一般连接距离为 150 米，长距离信号传输时，必须加入 DMX512 信号放大器。

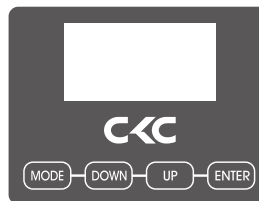


使用一条屏蔽双绞信号线从控制器的 DMX 输出口连接到第一台设备的 DMX 输入口，并从第一台设备的 DMX 输出口连接到第二台设备的 DMX 输入口，依此类推，直到将所有的灯具连接完毕，然后在每一连路的最后一个连接灯具输出 3 芯插孔上安装一个终端插头。（在 3 芯带针卡侬插头的 2、3 插针之间焊接一个 4/1W、120Ω 的电阻）。



七、控制面板

7.1、面板介绍



- 采用 OLED 显示屏；
- 按 MENU（菜单）键查看或修改灯具功能设置，按 UP（上）DOWN（下）；
- 按 ENTER（确认）键确认您选择好的功能菜单，将进入菜单中相对应的子菜单，每一项菜单均代表着灯具的特定功能（具体见下表所示）；
- 按 ENTER（确认）键保存您所作的修改或进入子菜单，按 UP 或 DOWN 键可对数值进行修改（增减数值）；
- 按 MENU（菜单）键回到上一级菜单或退出。

7.2、功能菜单操作

注：灰色色块为默认设置值

开机显示	Software Update Please Wait... 更新等待, 10 秒无更新则跳过		
	Ethernet Init... CKC CYC M		
主页界面显示	CH:xxx.xxCH ADDR:xxx	界面显示	
DMX SETTINGS	DMX Address	001 - 512 接收地址设置	
	DMX Mode	Dimmer 1CH	通道设置 注：1CH Dimer 亮的是菜单 STANDALONE 选中的 Virtual Color 和 CCT
		RGB 4CH	
		CCT 4CH	
		CMY 11CH	
		CMY Extended 16CH	
		Standard 13CH	
	No DMX Status	Extended 20CH	保持
Standard 2 Zone 19CH			
STANDALONE	Extended 2 Zone 32CH	渐变黑场	
	Dimmer	Hold Last	
	CCT	Fade to black	
	Green Shift	EdgeLite	
	Virtual Color	Standalone	
	Dimmer	000% - 100%	总调
	CCT	2400K - 8500K (Default = 6000K).	色温
	Green Shift	-100% ~ +100% (Default = 0)	绿色补偿
	Virtual Color	See Color Macros	颜色宏

PERSONALITY	Primary	On / Off	开 / 关
	Secondary	On / Off	开 / 关
	Fixture ID	Service PIN	Password = 050
		Universe	000
		Unit IP Address	002.000.000.002
		Mask Address	255.000.000.000
	Protocol Set	Artnet/sACN	网络选择
	KlingNet	On / Off	KlingNet 开关
	Net Switch	On / Off	网络开关
	Dim Modes	OFF	OFF
		Dimmer 1	Dimmer 1
		Dimmer 2	Dimmer 2
		Dimmer 3	Dimmer 3
		Standard	标准模式
		Stage	舞台模式
		TV	电视模式
		Architectural	建筑模式
		Theatre	剧院模式
Stage 2		舞台模式 2	
Dim Speed		0s - 10s (Default = 0.1s)	
Red Shift		ON/OFF	
Dim Curves	Linear	调光曲线	
	Square		
	Square Inverse		
	S-Curve		
Color Tuning	Bright (Highest Output)	关闭基色矫正	
	Uniform (Elation Full Spectrum Match)	开启基色矫正	
LED Refresh Rate	900Hz - 1500Hz, 2500Hz, 4000Hz, 5000Hz, 6000Hz, 10kHz,15kHz, 20kHz, 25kHz(Default = 1200 Hz)	频率设置	
	LED Power Limit	50%	功率限制
60%			
70%			
80%			
90%			
Display	Screen Delay	Off, 10s - 5min (Default = 1 min)	
	Screen Lock	Off, 10s - 5 min	
	Rotate Display	Yes / No / Auto	
Service (Passcode = 050)	Calibration	Red 000 - 255	
		Green 000 - 255	
		Blue 000 - 255	
		Mint 000 - 255	
		Amber 000 - 255	

INFORMATION	Life Time	xxxxx h	Factory Restore	Yes / No	
	Last Run Time	xxxxx h		上电时间	
	Time Reset	Passcode = 038		上次运行时间	
	Temperature	Current			清除 Last Run Time
		Max Resettable			实时温度
		Reset			达到的最高温度
	DMX Values	Red		Passcode = 038 (清除最高温度)	显示 DMX 数值
		Green			
		...			
	Product IDs	RDM UID			UID 信息
	Error Logs	Fixture Errors			系统报错提示
		Reset Error Log			Yes / No (Passcode = 050)
Software Version	1U : V1.05			版本号	
	2U : V1.05				
	3U : V1.05				

八、DMX 控制通道表:

Dimmer 1CH	RGB 4CH	CCT 4CH	CMY 11CH	CMY Extended 16CH	Standard 13CH	Value Range	Function	
1	1	1	1	1	1	0-255	Dimmer	
							Intensity 0 → 100%	
		2	2	2	2	0-255	Dimmer Fine	
							Fine Adjustment	
			3	3	3		Shutter/Strobe	
							0-31	Shutter closed
							32-63	No function (shutter open)
							64-95	Strobe effect slow to fast
							96-127	No function (shutter open)
							128-159	Pulse-effect in sequences
							160-191	No function (shutter open)
192-223	Random strobe effect slow to fast							
224-255	No function (shutter open)							
	2				4	0-255	Red	
							0 → 100%	
						0-255	Red Fine	
							Fine Adjustment	
	3				5	0-255	Green	
							0 → 100%	
						0-255	Green Fine	
							Fine Adjustment	
	4				6	0-255	Blue	
							0 → 100%	

						0-255	Blue Fine Fine Adjustment
					7	0-255	Mint 0 → 100%
						0-255	Mint Fine Fine Adjustment
					8	0-255	Amber 0 → 100%
						0-255	Amber Fine Fine Adjustment
						0-255	Red 2 0 → 100%
						0-255	Red Fine 2 Fine Adjustment
						0-255	Green 2 0 → 100%
						0-255	Green Fine 2 Fine Adjustment
						0-255	Blue 2 0 → 100%
						0-255	Blue Fine 2 Fine Adjustment
						0-255	Mint 2 0 → 100%
						0-255	Mint Fine 2 Fine Adjustment
						0-255	Amber 2 0 → 100%
						0-255	Amber Fine 2 Fine Adjustment
						0-255	Red 3 0 → 100%
						0-255	Red Fine 3 Fine Adjustment
						0-255	Green 3 0 → 100%
						0-255	Green Fine 3 Fine Adjustment
						0-255	Blue 3 0 → 100%
						0-255	Blue Fine 3 Fine Adjustment
						0-255	Mint 3 0 → 100%

						0-255	Mint Fine 3 Fine Adjustment
						0-255	Amber 3 0 → 100%
						0-255	Amber Fine 3 Fine Adjustment
						0-255	Red 4 0 → 100%
						0-255	Red Fine 4 Fine Adjustment
						0-255	Green 4 0 → 100%
						0-255	Green Fine 4 Fine Adjustment
						0-255	Blue 4 0 → 100%
						0-255	Blue Fine 4 Fine Adjustment
						0-255	Mint 4 0 → 100%
						0-255	Mint Fine 4 Fine Adjustment
						0-255	Amber 4 0 → 100%
						0-255	Amber Fine 4 Fine Adjustment
			4	4		0-255	Cyan 0 → 100%
				5		0-255	Cyan Fine Fine Adjustment
			5	6		0-255	Magenta 0 → 100%
				7		0-255	Magenta Fine Fine Adjustment
			6	8		0-255	Yellow 0 → 100%
				9		0-255	Yellow Fine Fine Adjustment
						0-255	Hue 0 → 360°
						0-255	Saturation 0 → 100%

		3	7	10	9	Variable CCT	
						0-26	Open
						27-85	2700K → 8500K (See Sheet)
						86-255	8500K
						Variable CCT 2	
						0-26	Open
						27-85	2700K → 8500K (See Sheet)
						86-255	8500K
						Variable CCT 3	
						0-26	Open
						27-85	2700K → 8500K (See Sheet)
						86-255	8500K
						Variable CCT 4	
						0-26	Open
						27-85	2700K → 8500K (See Sheet)
						86-255	8500K
			8	11	10	CCT Cross Fade	
						0	CCT
						255	Color Mix
						Color	
						0	Open
						1-179	Virtual Swatch Book (See Table)
						Color Scroll	
						180-201	Clockwise Fast → Slow
						202-207	Stop
						208-229	Counter-clockwise Slow → Fast
						230-234	Open
						Random Slots	
						235-239	Fast
						240-244	Medium
						245-249	Slow
						250-255	Open
			4		13	Green Shift	
						0	Idle
						1-127	Full Minus Green to Neutral
						128	Neutral White
						129-255	Neutral to Full Plus Green
						Green Shift 2	
						0	Idle
						1-127	Full Minus Green to Neutral
						128	Neutral White
						129-255	Neutral to Full Plus Green
						Green Shift 3	
						0	Idle

						1-127	Full Minus Green to Neutral
						128	Neutral White
						129-255	Neutral to Full Plus Green
						Green Shift 4	
						0	Idle
						1-127	Full Minus Green to Neutral
						128	Neutral White
						129-255	Neutral to Full Plus Green
						EdgeLight Level	
						0-10	Off
						11-20	Default
						21-255	Intensity Min → Max
						Dim Modes	
						0-20	Standard
						21-40	Stage
						41-60	TV
						61-80	Architectural
						81-100	Theatre
						101-120	Stage 2
						Dimmer Delay Time	
						121	0s
						122	0.1s
						123	0.2s
						124	0.3s
						125	0.4s
						126	0.5s
						127	0.6s
						128	0.7s
						129	0.8s
						130	0.9s
						131	1.0s
						132	1.5s
						133	2.0s
						134	3.0s
						135	4.0s
						136	5.0s
						137	6.0s
						138	7.0s
						139	8.0s
						140	9.0s
						141	10s
						142-255	Idle
						Control	
						0-69	Idle

11

16

13

EdgeLite Control	
70-74	Disabled
75-79	Always ON
80-84	DMX
85-94	Red
95-99	Blue
Refresh Rate (Hz)	
100	900
101	910
102	920
103	930
104	940
105	950
106	960
107	970
108	980
109	990
110	1000
111	1010
112	1020
113	1030
114	1040
115	1050
116	1060
117	1070
118	1080
119	1090
120	1100
121	1110
122	1120
123	1130
124	1140
125	1150
126	1160
127	1170
128	1180
129	1190
130	1200
131	1210
132	1220
133	1230
134	1240
135	1250
136	1260
137	1270

138	1280
139	1290
140	1300
141	1310
142	1320
143	1330
144	1340
145	1350
146	1360
147	1370
148	1380
149	1390
150	1400
151	1410
152	1420
153	1430
154	1440
155	1450
156	1460
157	1470
158	1480
159	1490
160	1500
161	2500
162	4000
163	5000
164	6000
165	10000
166	15000
167	20000
168	25000
169-200	Idle
Dimmer Curves	
201-210	Dimmer Curve: Linear (Default)
211-220	Dimmer Curve: Square
221-230	Dimmer Curve: Inverse Square
231-240	Dimmer Curve: S-Curve
241-255	Idle

Extended 20CH	Standard 2 Zone 19CH	Extended 2 Zone 32CH	Standard 4 Zone 31CH	Extended 4 Zone 56CH	Value Range	Function
1	1	1	1	1	0-255	Dimmer Intensity 0 → 100%

2	2	2	2	2	0-255	Dimmer Fine Fine Adjustment
3	3	3	3	3	0-31	Shutter/Strobe Shutter closed
						32-63 No function (shutter open)
						64-95 Strobe effect slow to fast
						96-127 No function (shutter open)
						128-159 Pulse-effect in sequences
						160-191 No function (shutter open)
						192-223 Random strobe effect slow to fast
						224-255 No function (shutter open)
4	4	4	4	4	0-255	Red 0 → 100%
5		5		5	0-255	Red Fine Fine Adjustment
6	5	6	5	6	0-255	Green 0 → 100%
7		7		7	0-255	Green Fine Fine Adjustment
8	6	8	6	8	0-255	Blue 0 → 100%
9		9		9	0-255	Blue Fine Fine Adjustment
10	7	10	7	10	0-255	Mint 0 → 100%
11		11		11	0-255	Mint Fine Fine Adjustment
12	8	12	8	12	0-255	Amber 0 → 100%
13		13		13	0-255	Amber Fine Fine Adjustment
	9	14	9	14	0-255	Red 2 0 → 100%
		15		15	0-255	Red Fine 2 Fine Adjustment
	10	16	10	16	0-255	Green 2 0 → 100%
		17		17	0-255	Green Fine 2 Fine Adjustment
	11	18	11	18	0-255	Blue 2 0 → 100%
		19		19	0-255	Blue Fine 2 Fine Adjustment
	12	20	12	20	0-255	Mint 2 0 → 100%

		21		21	0-255	Mint Fine 2 Fine Adjustment
	13	22	13	22	0-255	Amber 2 0 → 100%
		23		23	0-255	Amber Fine 2 Fine Adjustment
			14	24	0-255	Red 3 0 → 100%
				25	0-255	Red Fine 3 Fine Adjustment
			15	26	0-255	Green 3 0 → 100%
				27	0-255	Green Fine 3 Fine Adjustment
			16	28	0-255	Blue 3 0 → 100%
				29	0-255	Blue Fine 3 Fine Adjustment
			17	30	0-255	Mint 3 0 → 100%
				31	0-255	Mint Fine 3 Fine Adjustment
			18	32	0-255	Amber 3 0 → 100%
				33	0-255	Amber Fine 3 Fine Adjustment
			19	34	0-255	Red 4 0 → 100%
				35	0-255	Red Fine 4 Fine Adjustment
			20	36	0-255	Green 4 0 → 100%
				37	0-255	Green Fine 4 Fine Adjustment
			21	38	0-255	Blue 4 0 → 100%
				39	0-255	Blue Fine 4 Fine Adjustment
			22	40	0-255	Mint 4 0 → 100%
				41	0-255	Mint Fine 4 Fine Adjustment
			23	42	0-255	Amber 4 0 → 100%

				43	0-255	Amber Fine 4 Fine Adjustment
					0-255	Cyan 0 → 100%
					0-255	Cyan Fine Fine Adjustment
					0-255	Magenta 0 → 100%
					0-255	Magenta Fine Fine Adjustment
					0-255	Yellow 0 → 100%
					0-255	Yellow Fine Fine Adjustment
					0-255	Hue 0 → 360°
					0-255	Saturation 0 → 100%
						Variable CCT
14	14	24	24	44	0-26	Open
					27-85	2700K → 8500K (See Sheet)
					86-255	8500K
						Variable CCT 2
	15	25	25	45	0-26	Open
					27-85	2700K → 8500K (See Sheet)
					86-255	8500K
						Variable CCT 3
			26	46	0-26	Open
					27-85	2700K → 8500K (See Sheet)
					86-255	8500K
						Variable CCT 4
			27	47	0-26	Open
					27-85	2700K → 8500K (See Sheet)
					86-255	8500K
						CCT Cross Fade
15	16	26	28	48	0	CCT
					255	Color Mix
						Color
					0	Open
					1-179	Virtual Swatch Book (See Table)
						Color Scroll
					180-201	Clockwise Fast → Slow
					202-207	Stop
					208-229	Counter-clockwise Slow → Fast
					230-234	Open
16	17	27	29	49		Random Slots

					235-239	Fast
					240-244	Medium
					245-249	Slow
					250-255	Open
						Green Shift
					0	Idle
17		28		50	1-127	Full Minus Green to Neutral
					128	Neutral White
					129-255	Neutral to Full Plus Green
						Green Shift 2
					0	Idle
		29		51	1-127	Full Minus Green to Neutral
					128	Neutral White
					129-255	Neutral to Full Plus Green
						Green Shift 3
					0	Idle
				52	1-127	Full Minus Green to Neutral
					128	Neutral White
					129-255	Neutral to Full Plus Green
						Green Shift 4
					0	Idle
				53	1-127	Full Minus Green to Neutral
					128	Neutral White
					129-255	Neutral to Full Plus Green
						EdgeLight Level
				54	0-10	Off
18	18	30	30		11-20	Default
					21-255	Intensity Min → Max
						Dim Modes
					0-20	Standard
					21-40	Stage
					41-60	TV
					61-80	Architectural
					81-100	Theatre
					101-120	Stage 2
						Dimmer Delay Time
					121	0s
					122	0.1s
					123	0.2s
					124	0.3s
					125	0.4s
					126	0.5s
					127	0.6s
					128	0.7s
					129	0.8s
19		31		55		

130	0.9s
131	1.0s
132	1.5s
133	2.0s
134	3.0s
135	4.0s
136	5.0s
137	6.0s
138	7.0s
139	8.0s
140	9.0s
141	10s
142-255	Idle
Control	
0-69	Idle
EdgeLite Control	
70-74	Disabled
75-79	Always ON
80-84	DMX
85-94	Red
95-99	Blue
Refresh Rate (Hz)	
100	900
101	910
102	920
103	930
104	940
105	950
106	960
107	970
108	980
109	990
110	1000
111	1010
112	1020
113	1030
114	1040
115	1050
116	1060
117	1070
118	1080
119	1090
120	1100
121	1110
122	1120

20

19

32

31

56

123	1130
124	1140
125	1150
126	1160
127	1170
128	1180
129	1190
130	1200
131	1210
132	1220
133	1230
134	1240
135	1250
136	1260
137	1270
138	1280
139	1290
140	1300
141	1310
142	1320
143	1330
144	1340
145	1350
146	1360
147	1370
148	1380
149	1390
150	1400
151	1410
152	1420
153	1430
154	1440
155	1450
156	1460
157	1470
158	1480
159	1490
160	1500
161	2500
162	4000
163	5000
164	6000
165	10000
166	15000
167	20000

168	25000
169-200	Idle
Dimmer Curves	
201-210	Dimmer Curve: Linear (Default)
211-220	Dimmer Curve: Square
221-230	Dimmer Curve: Inverse Square
231-240	Dimmer Curve: S-Curve
241-255	Idle

色温 CCT

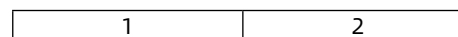
Value	CCT	Value	CCT	Value	CCT	Value	CCT
24	2400	40	4000	56	5600	72	7200
25	2500	41	4100	57	5700	73	7300
26	2600	42	4200	58	5800	74	7400
27	2700	43	4300	59	5900	75	7500
28	2800	44	4400	60	6000	76	7600
29	2900	45	4500	61	6100	77	7700
30	3000	46	4600	62	6200	78	7800
31	3100	47	4700	63	6300	79	7900
32	3200	48	4800	64	6400	80	8000
33	3300	49	4900	65	6500	81	8100
34	3400	50	5000	66	6600	82	8200
35	3500	51	5100	67	6700	83	8300
36	3600	52	5200	68	6800	84	8400
37	3700	53	5300	69	6900	85	8500
38	3800	54	5400	70	7000		
39	3900	55	5500	71	7100		

Virtual Colors

Value	Filter Number	Name	Value	Filter Number	Name
1	7	pale yellow	32	49	medium purple
2	103	straw	33	58	lavender
3	151	gold tint	34	199	palace blue
4	100	spring yellow	35	119	dark blue
5	10	medium yellow	36	132	medium blue

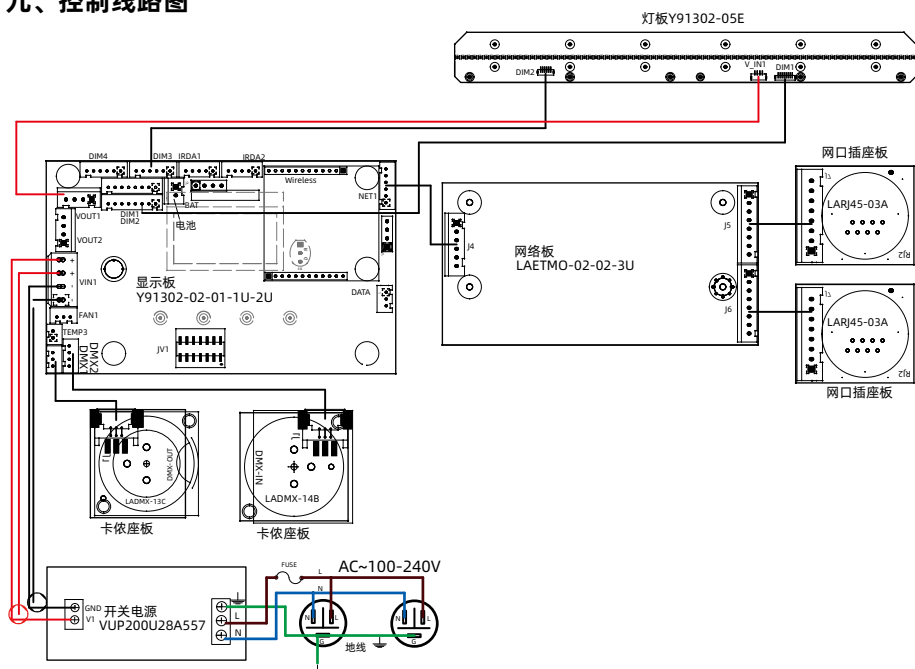
6	101	yellow	37	120	deep blue
7	104	deep amber	38	165	daylight blue
8	15	deep straw	39	161	slate blue
9	179	loving amber	40	118	light blue
10	21	gold amber	41	68	sky blue
11	105	orange	42	143	pale navy blue
12	158	deep orange	43	131	marine blue
13	22	dark amber	44	115	peacock blue
14	778	millenium gold	45	172	lagoon blue
15	135	deep golden amber	46	116	medium blue green
16	24	scarlet	47	90	dark yellow green
17	106	primary red	48	139	primary green
18	26	bright red	49	122	fern green
19	27	medium red	50	89	moss green
20	19	fire	51	124	dark green
21	157	pink	52	88	lime green
22	36	medium pink	53	138	pale green
23	111	dark pink	54	203	Quarter CT Blue
24	128	bright pink	55	202	Half CT Blue
25	148	bright rose	56	201	FULL CT Blue
26	332	special rose pink	57	200	double CT Blue
27	793	vanity fair	58	206	Quarter CT Orange
28	113	magenta	59	205	Half CT Orange
29	46	dark magenta	60	204	FULL CT Orange
30	48	rose purple	61-179		No function
31	126	mauve			

区块分布图



↑ 观众面

九、控制线路图



十、常规维护

10.1、清洁与保养

灯具要求进行日常清洁保养，使用寿命长短很大程度取决于操作环境和规范，如有疑问请咨询我司技术工程师的建议，在本书中没有包括的维修和保养工作交给我司有资格的技术工程师。

⚠️ 注意！ 灰尘、烟油等其它原因造成，非正常性使用引起的损坏，不在保修范围之内。

警告！

打开任何盖子之前需断开电源。清洁光学部件需轻擦，涂层表面较容易划伤，请勿使用有损害性的液体或硬物体，否则会损坏塑料或涂层表面。

- 当镜头有破裂或其它损坏时，应及时更换；

- 当亮度明显下降时，LED 可能已到使用期限，应及时更换；
- 当灯具无法启动时，请检查灯具电源保险丝是否烧断，如烧断，必须使用相同规格的保险丝安装；
- 灯具装有温度保护装置，当温度过高时保护装置会自动降功率，当发生此种情况时，请检查风扇是否正常运转，风扇及风扇网是否有灰尘堵塞，找出故障检修后再启动灯具。注意，必须有资格的技术人员方可进行维修工作。

10.2、故障分析处理

故障描述	分析	处理
通电后无反应	检查电源开关是否打开	打开
	检查保险丝是否烧断	更换
	检查开关电源输出端是否正常	检测电压
	检查内部线路是否接触不良	重新连接
灯具不受控制	检查 DMX 信号线连接是否正确	重新连接或更换
	检查地址码是否正确，灯具的 DMX 模式是否与设置一致	重新确认
	主控板损坏	更换
灯不亮	LED 老化或损坏	更换
	电源板故障	检查 / 更换
	线路松脱或接触不良	重新连接
	开关电源故障	更换
自动灭灯或变暗	LED 老化	更换
	温控开关损坏	更换
光效衰弱，光斑不均匀	LED 老化	更换
	光学镜有积尘或污迹	清洁
	光学镜有破损	更换
颜色不纯	光效衰弱	更换灯板

⚠️ 注意！ 上述分析只作异常参考，非专业人员请勿拆机维修