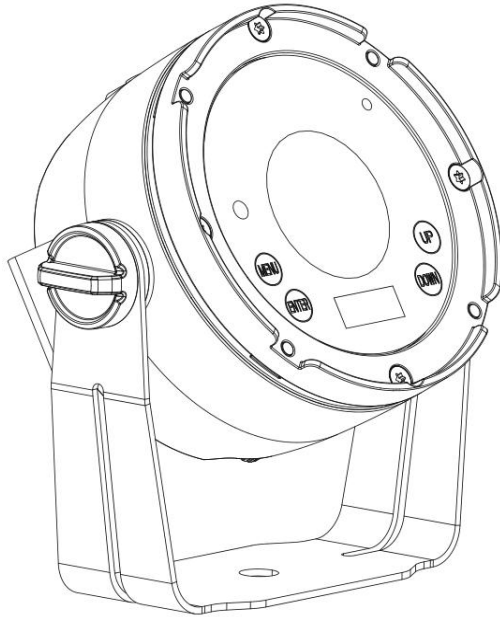




ARC Par 1 IP



在进行任何安装、维修及清洁灯具前，请确认已将电源切断！
使用本灯具前，请阅读本说明书。

本公司保留更改产品设计与规格的权利，恕不另行通知。

目录

一、安全警告信息	1
二、产品简介	3
2.1、灯具外形尺寸	3
2.2、灯具结构图	3
2.3、灯具包装附件	4
三、设备主要技术参数	4
产品执行标准：GB 7000.1-2015，GB7000.217-2008，Q/YF 1-2017	4
四、包装运输	5
4.1、拆卸包装	5
4.2、设备包装	5
五、安装要求说明	5
5.1、灯钩安装	5
5.2、设备安装	5
六、电源、信号连接	5
6.1、电源连接	5
6.2、信号连接	6
无线 DMX 连接	6
七、控制面板	6
7.1、面板介绍	6
7.2、功能菜单操作	6
八、DMX 控制通道表	11
九、控制线路图	19
十、常规维护	19
10.1、清洁与保养	19
10.2、故障分析处理	20

在进行任何安装、维修及清洁灯具前，请确认已将电源切断！
使用本灯具前，请阅读本说明书。

本公司保留更改产品设计与规格的权利，恕不另行通知。

★声明★

- 本说明书包含如何安全使用以及安装的重要信息，请认真阅读后按要求进行操作和安装，并将此说明书妥善保管；
- 设备在出厂时，性能完好，包装完整。操作者应严格遵守说明书所陈述的警告事项和操作说明，任何因误用或忽视说明书而导致的故障问题或损坏，不在本公司负责的范围及保修之内。
- 本说明内相关资料仅供参考，所有灯具产品均以实物为准，如有变动，恕不另行通知，我司将保留最终解释权。

一、安全警告信息

- 本产品属于专业用途，不适用于其它。
- 收到灯具后，请检查包装是否完整，并拆包检查设备是否有因运输而导致的损坏。如出现运输而导致的损坏，请不要使用此灯具，并尽快与厂家联系。
- 请把电源线接地，以防触电。
- 维修、清洁设备前请先断开电源
- 灯具必须安装在足够通风的地方，至少距离邻近表面 50CM，确保没有任何通风孔被堵塞。
- 灯具运行时表面最高温度可达 70℃，请勿徒手触摸
- 请勿将该设备连接任何调光器
- 灯具运行时禁止触摸电线，以防电击。
- 为防止或减少电击、起火危险，请勿将灯具暴露在雨水或潮湿环境。
- 机器外壳如有明显损坏应及时更换
- 本产品防护等级为 IP65，适合室内外使用。
- 灯具应保持清洁，避免长时间在过热或多尘环境下使用，防止灯具接触到

化学液体。

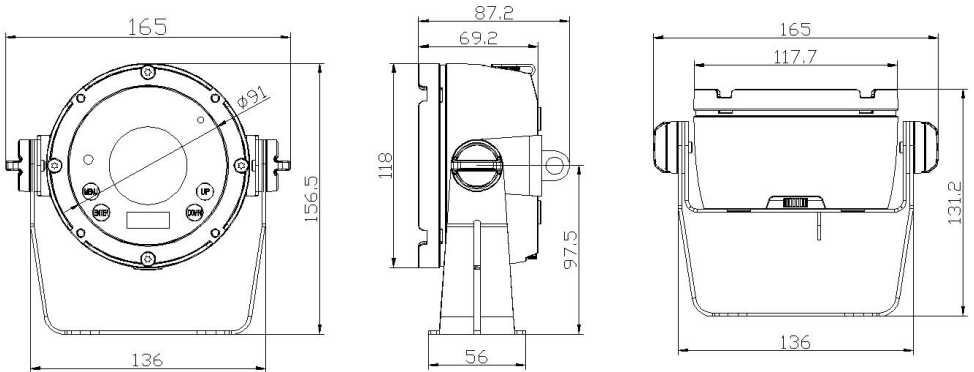
- 在使用产品时应注意避免火、热、电冲击、紫外线辐射引起的严重或致命损伤。在通电或安装使用前先要阅读说明书。遵循操作安全防范方法并注意说明书及设备上的警示标语。
- 请勿将灯具直接安装在可燃物体上。
- 灯具所有外表面离可燃物最小距离 0.5M。
- 灯具的最小安全照射距离 1M。
- 灯具正常工作环境温度： $-20^{\circ}\text{C} \sim 45^{\circ}\text{C}$ 。更换设备里的任何元器件、配件时，确保电源已断开，以防触电造成伤害。
- 灯具上的保护外壳、透镜和显示屏，如果产生可见的损坏，如产生裂缝和深痕时应更换。
- 悬挂灯具时，必须验证悬挂设备要能承受灯具的 6 倍以上重量。安装完毕后要验证灯盖及安装扣锁牢固并无损伤，同时使用安全保险绳作为灯具的辅助安全，固定在桁架上。
- 必须是专业人员方可进行灯具的安装、操作和维修，并严格遵守操作说明书所陈述规程操作。
- 眼睛禁止正视发光体。
- 在安装前，请确认所使用的电源电压和灯具所标识的电压相符。应将每一台灯具正确接地，并按照相关的标准进行电气安装。不要将灯具电源连接到其他任何调光装置上。
- 多台灯具串联操控时，信号线可多条联接，电源建议单独联接。
- 请不要在出光口处放置任何过滤器或其它物品，不要更换非原厂零部件。
- 避免易燃液体、水或金属等导体进入灯具内部，以免电击或起火，如有异物进入灯具，请立即切断电源。
- 如果此灯具的外部软缆或软线发生损坏了，该线要由制造商、其代理商或

类似有资格的人更换，以避免发生危险。

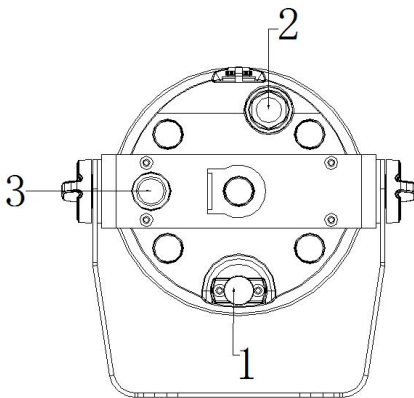
- 此灯具内的光源应由制造商或其服务代理商或有类似资格的人来更换。
- 如果您还有其它关于如何安全操作设备的问题，请联系我司技术人员或拨打服务热线。
- 需再次运输时，请使用原包材。

二、产品简介

2.1、灯具外形尺寸



2.2、灯具结构图



- 1、调节角度螺丝
- 2、透气阀
- 3、开关

2.3、灯具包装附件

名称	数量	单位	备注
单砂亚克力组件	1	PCS	
双砂亚克力组件	1	PCS	
挡光圈组件	1	PCS	
球泡组件	1	PCS	
6900 瞬干胶	1	PCS	

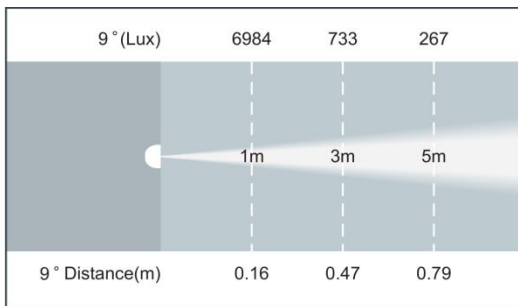
三、设备主要技术参数

产品执行标准：GB 7000.1-2015，GB7000.217-2008，Q/YF 1-2017

- 电参数

额定输入电压 DC: 12V~16V

- 光学系统及其它效果功能



光束角度 9°

高速频闪

频率 1-20 HZ

- 其它特性功能

控制通道：3 个控制通道模式选择 (6/12/18CH)

灯体重量：1.0KG

四、包装运输

4.1、拆卸包装

注意：1、当收到灯具后，请拆包检查是否有因运输而导致的损坏，如出现运输而导致的损坏，请不要使用此灯具，并尽快与当地技术人员或厂家联系。

4.2、设备包装

- 1、灯具包装前先断开电源使灯具完全冷却，最少要 5 分钟以上；
- 2、航空箱只能叠放两层，禁止倒放；

五、安装要求说明

5.1、灯钩安装

灯具可安装在舞台上或任意方向的桁架上，灯钩能快捷简易地锁紧在桁架上。

警告！

灯具必须使用灯钩固定设备，并以 1/4 旋转扣紧，另必须加 1 条安全保险绳连接在底座孔上，注意不能连接在搬运手柄上。

5.2、设备安装

- 1、安装前必须验证灯钩及保险绳没有损坏，并验证安装物体能承受灯具及电缆附属等设备的总重量 6 倍；
- 2、灯钩安装在灯体底座上，将灯钩水平插入底座安装孔，顺时针旋转 1/4 圈锁紧。（灯钩形状以实物为准）

六、电源、信号连接

6.1、电源连接

连接方法：

L（火线）棕色线

E（地线）黄/绿双色线

N（零线）蓝色线

连接电源时请注意电源电压和频率须与灯具上所标注的电压和频率相符。当多台灯具同时使用时，建议每台灯具的电源分别连接，这样可对每台灯具单独进行电源开/关控制。

注意：连接电源时必须将地线（黄/绿双色线）安全接地，并符合电气安

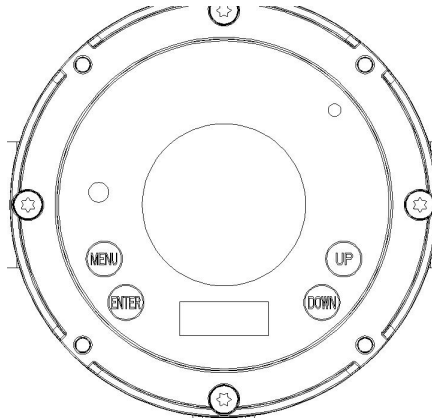
装所有相关标准。

6.2、信号连接

无线 DMX 连接

七、控制面板

7.1、面板介绍



- 采用轻触式按键和 OLED 数码显示,可简单快捷设置地址码及功能菜单。
- 按 MODE (功能) 键查看或修改灯具功能设置,按 UP 键上,DOWN 下选择功能菜单。
- 按 ENTER (确认) 键确认您选择好的功能菜单,将进入菜单中相对应的子菜单,每一项菜单均代表着灯具的特定功能(具体见下表所示)。
- 按 ENTER (确认) 键保存您所作的修改或进入子菜单,按 UP/DOWN 键可对数值进行修改(增减数值)
- 按 MODE (菜单) 键回到上一级菜单或退出。

7.2、功能菜单操作

默认设置:	参照显示菜单,灰色字体为默认值。
参考资料:	表显示菜单/通道表/混色表
客户(RDM)代码	062B (不支持无线测试 RDM)

<p>特殊说明:</p>	<p>OLED 液晶显示+四个按键 MODE (模式), ENTER/SETUP (确定), UP (加), DOWN (减) 为方便软件通用性, 按键丝印只作参考, 不作实际灯具丝印。 LOCKED 解锁 按 UP+DOWN 约 4 秒后解锁。 在主菜单同时按 MODE+ENTER, 能直接修改当前激活模式的数值。</p> <p>在第一层菜单按 ENTER 键约 5 秒, 出现隐藏菜单, 在 Setting 里出现 Service Menu, 输入 060, 可以清除时间。</p> <p>主菜单按 UP+DOWN 键约 5 秒强制上锁。解锁同上。</p> <p>主菜单长按 DOWN 键约 3 秒, 断开与无线盒子的链接</p> <p>主菜单同时按 ENTER+DOWN 键, 就会显示电池电量图标和无线信号图标。</p> <p>再次按 ENTER+UP 键, 出现电量显示白平衡。 (例如显示 50%, 白平衡设置 50, 那么设置后显示 100% 如果显示 50%, 白平衡设置 30, 那么显示不是显示 80%, 切记!)</p>
--------------	--

显示菜单

<p>开机显示</p>	<p>Software Update Please Wait...检测是否需更新软件, 2 秒无更新否则跳过。 Y37201 V1.01</p>
<p>特殊说明</p>	<p>关于 LED 保护说明: 功率: 以不带电池或带电池充满电的功率约 18W 为准。 LED 温度达到 100℃ 出现报错功率降到 10%, 电池温度达到 68℃ 出现报错功率降到 10%。 兼用 RDM 协议</p>

	当 DMX 信号断开时，保持原工作状态。
--	----------------------

菜单显示			功能说明		
DMX Address 001			显示当前模式		
Menu DMX Address	DMX Address 001	001-511	DMX 地址 (切换通道后，最大地址自动 切换)		
Menu DMX Mode	DMX Mode CH	6CH/12CH/18CH	通道模式		
Menu Effect	Stand Alone Auto	Auto Program1-6 (见内置程序 表)	Dimmer: 000-100	自动程序调光	
			Speed: 000-100	自动程序速度 (慢到快，默认 50)	
	Stand Alone Static		Dimmer	000-255	手动调光
			Strobe	000-255	
			Red	000-255	
			Green	000-255	
			Blue	000-255	
			White	000-255	
			Amber	000-255	
		UV	000-255		
	Stand Alone Color Macro		Off		定色设置
			Red	000-100	
			Amber	000-100	
			000-100	
	Stand Alone User Color	Color1-Color8	Dimmer	000-255	用户定色
Strobe					

			000-255	
			Red 000-255	
			Green 000-255	
			Blue 000-255	
			White 000-255	
			Amber 000-255	
			UV 000-255	
Personality	Wireless Setting	Reset	Unlink..	断开与无线盒子的链接
		W-DMX	On/Off	无线开关
	Power Mode	Standard(100%) /Eco (50%) 标准 (100%) / 半亮 (50%)	亮度设置	
		Display Reverse	Off/On	屏幕翻转
	Display	Backligh	On/Off	屏保功能: On 为一直亮
	Menu Dim	Menu Dim On/Off	菜单的 总调光	打开: 操作时 LED 亮度自动 降至 1%, 停 止操作约 5 秒 LED 亮度 自动恢复正 常工作状态

	DMX Fail	Hold/Blackout/White	没信号状态	
	PowerFail White	PowerFail White On/Off	电源故障功能	当充电器断开或电源故障时 LED 将会全亮
	Dimmer Curve	Linear/Exponential/Logarithmic/S-Curve	曲线设置	
	Dimmer Response	Led/Halogen	调光模式	
	LED Calibration	000-255	校准(颜色默认 255)	
	Auto lock	Off/On	上锁设置	
	IR Remote	On/Off	红外开关	
	Factory Reset	Reset Now?	恢复出厂设置	
	Service Menu (隐藏菜单) 请看特殊说明	Password:000	Runtime Reset	Reset Now? 时间清零功能 密码 60 清灯具时间 时最大温度 时间也会一起清掉
Temperature 密码: 70			Max. Temperature 000°C	最大温度
			Temperature Time 0000:00h	最大温度时间 (可清零)
Menu	Firmware	V1.03	版本显示	
System Info	Temperature	Temperature	LED TEMP	LED 温度

		LED	XXX °C/°F	显示
		Temperature BATTERY	BATTERY XXX °C/°F	电池温度 显示
		Temperature C/F	Temperature Unit Celsius/ Fahrenheit	温度单位 选择
	Operation Hours	Operation Hours Total	Total xxxx: xxh	时间显示
	Battery Power	Battery Power XXX%	电池电量	

八、DMX 控制通道表

通道数据表

6ch	12 Ch	18 ch	Function	Values		Sub-Group
	1	1	Dimmer	000-255	0% to 100%	总调光
	2	2	Dimmer fine	000-255	0% to 100%	
	3	3	Strobe functions		Shutter	看频闪表
				000-031	Shutter Closed (LEDs OFF)	
				032-063	Shutter OPEN (LEDs ON)	
				064-095	Strobe effect slow to fast	
				096-127	Shutter OPEN (LEDs ON)	
				128-159	Pulse effect in sequences	

				160-191	Shutter OPEN (LEDs ON)	
				192-223	Random strobe effect slow to fast	
				224-255	Shutter OPEN (LEDs ON)	
1	4	4	Red	000-255	0% to 100%	红色
		5	Red fine	000-255	0% to 100%	
2	5	6	Green	000-255	0% to 100%	绿色
		7	Green fine	000-255	0% to 100%	
3	6	8	Blue	000-255	0% to 100%	蓝色
		9	Blue fine	000-255	0% to 100%	
4	7	10	White	000-255	0% to 100%	白色
		11	White fine	000-255	0% to 100%	
5	8	12	Amber	000-255	0% to 100%	琥珀
		13	Amber Fine	000-255	0% to 100%	
6	9	14	UV	000-255	0% to 100%	紫色
		15	UV Fine	000-255	0% to 100%	
	10	16	Color Macro (override RGBAUUV)	000-005	Color off	Colour Macro (见混色表)
				006-013	Red	
				014-021	Amber	
				022-029	Yellow warm	
				030-037	Yellow	
				038-045	Green	
				046-053	Turquoise	
				054-061	Cyan	
				062-069	Blue	

			070-077	Lavender	
			078-085	Mauve	
			086-093	Magenta	
			094-101	Pink	
			102-109	Warm White	
			110-117	White	
			118-125	Cold White	
			126-127	Color Jumping Stop	
			128-164	Color Jumping Speed slow -> fast / Color 1 -> 12	跳变速度慢到快
			165-201	Color Fading Speed slow -> fast / Color 1 -> 12	梦幻速度慢到快
			202-207	User Color_1	用户定色
			208-213	User Color_2	
			214-219	User Color_3	
			220-225	User Color_4	
			226-231	User Color_5	
			232-237	User Color_6	
			238-243	User Color_7	
			244-249	User Color_8	
			250-255	no function	无功能
11	17	Color Macro Crossfade (Transition Time)	001-005	0s	颜色混色渐变之间的转换时间
			006-105	0, 1s - 10s (0, 1s Steps)	

			between Color Macros - effects onls Color Macros if aktive beteen the Colors)	106-214	11s - 119s (1s Steps)	
				215-244	2m - 4m50s (10s Steps)	
				245-255	5m - 15m (1m Steps)	
12	18	Device Settings		000-005	no function	无功能
				006-073	Spare	备用（无功能）
				074-075	Dimmer Response LED (Hold 3s)	LED 调光（保持 3 秒）
				076-077	Dimmer Response Halogen (Hold 3s)	卤素调光（保持 3 秒）
				078-139	Spare	备用（无功能）
				140-141	Display on	屏保功能开
				142-143	Display off	屏保功能关
				144-163	Spare	备用（无功能）
				164-165	Dimmer Curve Linear	直线调光
				166-167	Dimmer Curve Exponential	二次曲线
				168-169	Dimmer Curve Logarithmic	反二次曲线
				170-171	Dimmer Curve S-Curve	S 型曲线
				172-191	Spare	备用（无功能）
				192-193	no Runtime / Full LED Power (hold 5s)	不使用运行时间设置 满功率输出

			194-195	Eco Mode (50% LED Power) (holds 5s)	亮度模式 LED50%功率输出 (保持 5 秒)
			196-197	Spare	备用 (无功能)
			198-199	Spare	备用 (无功能)
			200-201	Spare	备用 (无功能)
			202-255	Spare	备用 (无功能)

混色表:

ColMacro	Red	Green	Blue	Amber
Red	255	0	0	0
Amber	255	46	0	0
Yellow W	255	74	0	0
Yellow	255	135	0	0
Green	0	255	0	0
Turquoise	0	255	49	0
Cyan	0	255	127	0
Blue	0	0	255	0
Lavender	171	0	255	0
Mauve	255	0	108	21
Magenta	255	0	29	0
Pink	255	0	48	62
White White	255	119	11	17
White	255	222	40	255
Cold White	0	255	255	255

频闪功能表


频闪通道
0-31 LED 关
32-63LED 开
64-95 常规频闪速度慢到快（约 7 分钟同步）
96-127LED 开
128-159 脉冲频闪速度慢到快（约 7 分钟同步）
160-191 LED 开
192-223 随机频闪速度慢到快
224-255 LED 开

内置程序表：

Program1	7 Color Jump (Red, Green, Blue, Cyan, Magenta, Yello, Amber)	7 色跳变 红、绿、蓝、青、品红、黄、白
Program2	7 Color Fade (Red, Green, Blue, Cyan, Magenta, Yello, Amber)	7 色梦幻 红、绿、蓝、青、品红、黄、白
Program3	15 Color Jump (colors from macro channel)	15 色跳变
Program4	15 Color Fade (colors from macro channel)	15 色梦幻
Program5	Random Jump	随机跳变
Program6	Random Fade	随机梦幻

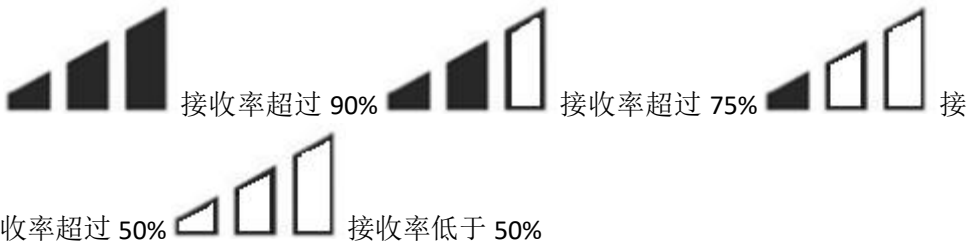
红外功能

按键	功能描述
BL	开关
SP	速度调节 加减调节（只对内置程序和 AU 有效）



	亮度调节 加减调节 (RGBWAU 亮度调节 加减调节)
FL	频闪开/关调节 加减调节 (RGBWAU 有效)
RGBWA+UV/CW/WW	颜色亮度调节加减调节, 颜色多少根据具体灯型确定。
PG	内置程序选择跳变/梦幻
CM	定色 (参考混色表) CM 选择
SC	声控灵敏度调节 10 级 加减 调节 (无功能)
AU	自动 (无功能)
+	加
-	减



信号、电量状态图标说明:









 在信号左边出现  表示：没有连接上发送者（not assigned to a transmitter）。

 在信号左边出现  表示：丢失了发送者 或者 正在连接发送者（link to transmitter lost or linking to transmitter）。

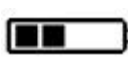

 在信号左边出现  表示：连接了发送者，但是没有 DMX 数据（assigned to a transmitter, but no DMX present）。

 在信号右边出现  表示：无线功能关闭（wireless is OFF）。

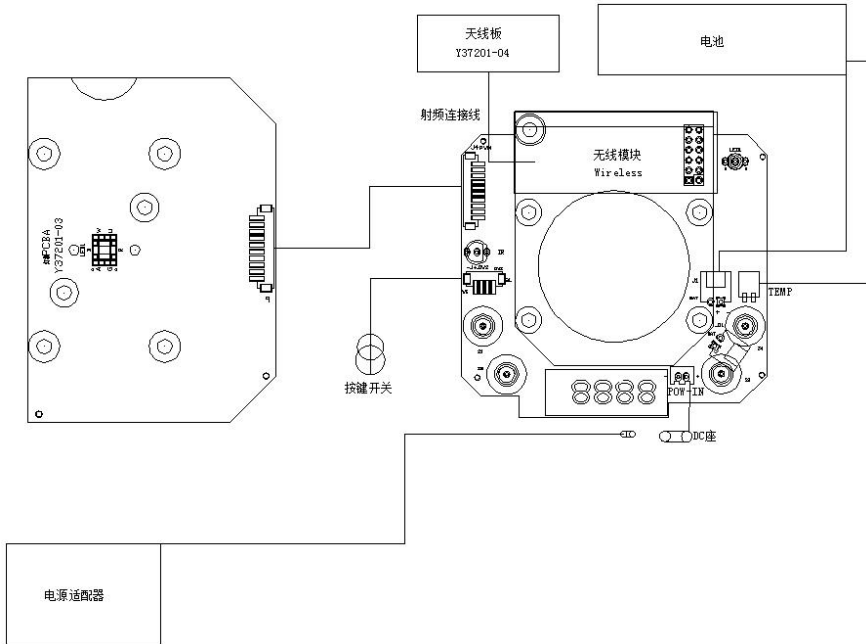
 信号左边和右边都没有其他符号表示：无线功能打开，而且已经连接上发送者，并有 DMX 数据输入（wireless is ON, assigned to a transmitter, and DMX present）。

-  100%电量
-  80%-99%电量
-  60%-79%电量
-  40%-59%电量
-  小于 40%电量

当连接电池适配器：

 右边显示 ，或者充电指示灯亮红色，表示正在充电。当充电指示灯亮绿色表示电池已充满电。

九、控制线路图



十、常规维护

10.1、清洁与保养

灯具要求进行日常清洁保养，使用寿命长短很大程度取决于操作环境和规范，如有疑问请咨询我司技术工程师的建议，在本书中没有包括的维修和保养工作交给我司有资格的技术工程师。

注意！ 灰尘、烟油等其它原因造成，非正常性使用引起的损坏，不在保修范围之内。

警告！ 打开任何盖子之前需断开电源。清洁光学部件需轻擦，涂层表面较容易划伤，请勿使用有损害性的液体或硬物体，否则会损坏塑料或涂层表面。

- 当镜头有破裂或其它损坏时，应及时更换。
- 当亮度明显下降时，LED 可能已到使用期限，应及时更换。
- 当灯具无法启动时，请检查灯具电源保险丝是否烧断，如烧断，必须使用相同规格的保险丝安装。
- 灯具装有温度保护装置，当温度过高时保护装置会自动降功率，当发生此种情况时，请检查风扇是否正常运转，风扇及风扇网是否有灰尘堵塞，找出故障检修后再启动灯具。注意，必须有资格的技术人员方可进行维修工作。
- 为了保持调焦透镜的平滑运动建议每三个月给调焦透镜的导轨润滑。应采用优良且耐高温的润滑脂，在使用润滑脂时不宜过多，容易弄脏旁边的部件。

10.2、故障分析处理

故障描述	分析	处理
通电后无动作	检查电源开关是否打开	打开
	检查保险丝是否烧断	更换
	检查开关电源输出端是否正常	检测电压
	检查内部线路是否接触不良	重新连接
灯具不受控制	检查 DMX 信号线连接是否正确（如没有信号输入绿色信号指示灯不亮）	重新连接或更换
	检查地址码是否正确，灯具的 DMX 模式是否与设置一致	重新确认
	数显主控板损坏	更换
灯不亮	LED 老化或损坏	更换
	电源板故障	检查/更换
	线路松脱或接触不良	重新连接
	开关电源故障	更换

自动灭灯或 变暗	LED 老化	更换
	散热风机损坏或风速不正常	更换
	检查电源线路板风机电源输出	检查/更换
	温控开关损坏	更换
光效衰弱, 光 斑不均匀	LED 老化	更换
	LED 与透镜不正中	调整透镜
	光学部件有积尘或污迹	清洁
	光学部件有破损	更换
颜色不纯	光效衰弱	更换
	光学部件有积尘或污迹	清洁
	光学部件破损	更换
注意! 上述分析只作异常参考, 非专业人员请勿拆机维修		



广州鹏林照明灯具有限公司
CKC LIGHTING CO.,LTD

广州市番禺区大石镇官坑工业园 A 栋

电话：(020) 3920 4506

传真：(020) 3920 4631

官网：www.ckclighting.cn



更多资讯敬请关注

CKC 微信公众号